

SIEMENS



RVD120, RVD140 **Контроллеры районного отопления и ГВС** **Базовая документация**

Издание 1.0
Контроллер серии А
CE1P2510ru
25.11.2009

Building Technologies

Siemens Switzerland Ltd
Industry Sector
Building Technologies Division
International Headquarters
Gubelstrasse 22
CH – 6301 Zug
Tel. +41 41 724 24 24
Fax +41 41 724 35 22
www.sbt.siemens.com
2/125

© 2009 Siemens Switzerland Ltd
Возможны изменения

Содержание

1	Краткие сведения	13
1.1	Краткое описание и основные характеристики	13
1.2	Сводная таблица типов.....	13
1.3	Комбинации оборудования	13
1.3.1	Соответствующие датчики.....	13
1.3.2	Соответствующие комнатные устройства	14
1.3.3	Соответствующие приводы клапанов	14
1.3.4	Коммуникация	14
1.3.5	Документация.....	14
2	Применение	15
2.1	Типы установок	15
2.2	Типы домов и зданий.....	15
2.3	Типы систем отопления	15
2.4	Функции контуров отопления.....	15
2.5	Функции ГВС	16
2.6	Дополнительные функции.....	16
3	Основные положения.....	17
3.1	Основные технические характеристики.....	17
3.2	Типы установок	18
3.2.1	Тип установки № 1.....	18
3.2.2	Тип установки № 2.....	18
3.2.3	Тип установки № 3.....	19
3.2.4	Тип установки № 4.....	19
3.2.5	Тип установки № 5.....	20
3.2.6	Тип установки № 6.....	20
3.2.7	Тип установки № 6b.....	21
3.2.8	Тип установки № 7.....	21
3.2.9	Тип установки № 8.....	21
3.3	Режимы работы	22
3.3.1	Управление контуром отопления	22
3.3.2	Нагрев ГВС.....	22
3.3.3	Работа в ручном режиме.....	22
4	Получение измеряемых значений	23
4.1	Общее описание	23
4.2	Температура подачи (В1).....	23
4.2.1	Типы датчиков.....	23
4.2.2	Неисправности вследствие неправильного обращения с устройством	23

4.3	Температура наружного воздуха (B9)	23
4.3.1	Типы датчиков	23
4.3.2	Неисправности вследствие неправильного обращения с устройством	24
4.4	Температура помещения (A6).....	24
4.4.1	Типы датчиков	24
4.4.2	Неисправности вследствие неправильного обращения с устройством	24
4.4.3	Комнатная модель	24
4.5	Температура ГВС (B3 или B71).....	24
4.5.1	Типы датчиков	24
4.5.2	Неисправности вследствие неправильного обращения с устройством	25
4.6	Температура в накопительном баке (B3, B32 or B71)	25
4.6.1	Измерение	25
4.6.2	Неисправности вследствие неправильного обращения с устройством	25
4.7	Температура первичной обратки (B7)	26
4.7.1	Измерение	26
4.7.2	Неисправности вследствие неправильного обращения с устройством	26
4.8	Универсальный датчик (B71)	26
4.8.1	Применение и измерение	26
4.8.2	Неисправности вследствие неправильного обращения с устройством	26
4.9	Температура коллектора (B6)	27
4.9.1	Измерение	27
4.9.2	Неисправности вследствие неправильного обращения с устройством	27
5	Функциональный блок «Отопление помещений конечного пользователя»	28
5.1	Рабочие строки.....	28
5.2	Настройки и отображение	28
5.3	Программа нагрева	29
6	Функциональный блок «Настройки часов»	30
6.1	Рабочие строки.....	30
6.2	Вводимые параметры	30
7	Функциональный блок «Нагрев ГВС конечного пользователя».....	31
7.1	Рабочие строки.....	31
7.2	Программа ГВС	31
7.3	Регулировка уставок	31
8	Функциональный блок «Датчики отображения фактических значений»	32

8.1	Рабочие строки	32
8.2	Отображение.....	32
9	Функциональный блок «Индикация стандартных значений и неисправностей»	33
9.1	Рабочие строки	33
9.2	Сброс на уровне конечного пользователя.....	33
9.3	Отображение неисправностей.....	33
10	Функциональный блок «Конфигурация установки»	34
10.1	Рабочие строки	34
10.2	Конфигурация установки.....	34
10.3	Функции устройства.....	35
11	Функциональный блок «Отопление помещений»	36
11.1	Рабочие строки	36
11.2	Переменные компенсации	36
11.2.1	Температура наружного воздуха	36
11.2.2	Температура помещения	37
11.3	Кривая отопления	38
11.3.1	Общие сведения, базовая настройка	38
11.3.2	Дополнительные воздействия	39
11.4	Формирование уставки.....	39
11.4.1	Отображение уставки	39
11.4.2	Уставка управления с погодозависимой компенсацией.....	40
11.4.3	Уставка управления с компенсацией по температуре помещения	40
11.4.4	Уставка управления с погодозависимой компенсацией и влиянием температуры помещения	41
11.5	Управление	42
11.5.1	Управление с погодозависимой компенсацией	42
11.5.2	Управление с компенсацией по температуре помещения.....	42
11.5.3	Управление с погодозависимой компенсацией и влиянием температуры помещения	43
11.6	Функция автоматической экономии энергии (ЕСО-функция).....	43
11.6.1	Основные положения	43
11.6.2	Компенсирющие и вспомогательные переменные величины.....	44
11.6.3	Предел отопления	45
11.6.4	Режим работы первой ЕСО-функции.....	45
11.6.5	Режим работы второй ЕСО-функции	45
11.7	Быстрый сброс.....	45
11.8	Защита установки от замерзания.....	46
11.8.1	Режим работы с датчиком температуры наружного воздуха.....	46
11.8.2	Режим работы без датчика температуры наружного воздуха	46
11.9	Защита дома или здания от замерзания	47

11.9.1	Режим работы с датчиком температуры помещения	47
11.9.2	Режим работы без датчика температуры помещения	47
11.10	Управление насосом	47
11.10.1	Выбег насоса	47
11.10.2	Периодический защитный запуск насоса	47
11.10.3	Защита от превышения температуры	48
11.11	Максимальное ограничение температуры помещения	48
12	Функциональный блок «Теплообменник с приводом»	49
12.1	Рабочие строки	49
12.2	Режим работы	49
12.3	Процесс управления	49
12.4	Максимальное ограничение общей подачи	49
12.5	Минимальное ограничение общей подачи	50
13	Функциональный блок «Контур отопления помещений с приводом»	51
13.1	Рабочие строки	51
13.2	Режим работы	51
13.3	Процесс управления	51
13.4	Максимальное ограничение температуры подачи	51
13.5	Минимальное ограничение температуры подачи	52
13.6	Блокировка импульсов в управлении приводом	52
14	Функциональный блок «Нагрев ГВС»	53
14.1	Рабочие строки	53
14.2	Режим работы и настройки	53
14.3	Общие функции ГВС	53
14.3.1	Уставки	53
14.3.2	Период включенного нагрева ГВС	53
14.3.3	Период включенной работы циркуляционного насоса	54
14.3.4	Приоритет нагрева ГВС	54
14.3.5	Выбег подающего насоса	55
14.3.6	Защита ГВС от замерзания	56
14.3.7	Выключение нагрева ГВС	56
14.4	Нагрев ГВС с помощью накопительного бака	56
14.4.1	Общие сведения	56
14.4.2	Регулирующее устройство	57
14.4.3	Ручной режим нагрева ГВС	57
14.4.4	Защита от разгрузки накопительного бака ГВС	58
14.4.5	Максимальная продолжительность нагрева ГВС	58
14.4.6	Дифференциал переключения при регулировании температуры ГВС	58
14.4.7	Понижение уставки ГВС для нижнего датчика накопительного бака	58

14.4.8	Накопительный бак с электронагревателем	59
14.5	Тип установки № 6b	60
14.5.1	Схема расположения	60
14.5.2	Режим работы	60
14.5.3	Настройки	60
14.6	Мгновенный нагрев ГВС с помощью накопительных баков	61
14.6.1	Общие сведения	61
14.6.2	Измерение температуры ГВС	61
14.6.3	Подача воды для обеспечения циркуляции в теплообменнике	61
14.6.4	Нагрев ГВС	62
14.7	Мгновенный нагрев ГВС	62
14.7.1	Общие сведения	62
14.7.2	Место расположения датчиков	62
14.7.3	Реле расхода	62
14.7.4	Компенсация тепловых потерь	63
14.7.5	Датчик холодной воды В71	64
14.7.6	Адаптация по времени года	64
14.7.7	Регулируемый предел нагрузки	64
14.7.8	Родительский контроль	65
14.7.9	Установки без смесительного контура	65
14.7.10	Установки со смесительным контуром	65
15	Функциональный блок «Дополнительные функции Legionella»	66
15.1	Рабочие строки	66
15.1.1	Функция Legionella	66
15.1.2	Уставка	66
15.1.3	Время	66
15.1.4	Время действия	66
15.1.5	Работа циркуляционного насоса	67
15.1.6	Максимальное ограничение температуры обратки	67
15.2	Режим работы	67
16	Функциональный блок «Привод ГВС 1»	69
16.1	Operating lines	69
16.2	Режим работы	69
16.3	Процесс управления	69
16.4	Повышение уставки	69
16.5	Максимальная уставка	69
17	Функциональный блок «Привод ГВС 2»	71
17.1	Рабочие строки	71
17.2	Режим работы	71
17.3	Процесс управления	71

18	Функциональный блок «Многофункциональные реле»	72
18.1	Рабочие строки.....	72
18.2	Режим работы и настройки	72
19	Функциональный блок «Проверка и отображение»	73
19.1	Рабочие строки.....	73
19.2	Режим работы	73
19.2.1	Проверка датчиков.....	73
19.2.2	Проверка реле.....	73
19.2.3	Отображение активных ограничений	74
19.2.4	Состояние контакта Н5	74
19.2.5	Сброс на уровне инженера теплотехника.....	74
19.2.6	Версия программного обеспечения.....	75
20	Функциональный блок «Параметры Modbus»	76
20.1	Рабочие строки.....	76
20.2	Общие сведения	76
20.3	Адресация устройств	76
20.4	Версия Modbus	76
20.5	Коммуникация Modbus.....	77
20.5.1	Время	77
20.5.2	Сообщения о статусе неисправности.....	77
20.5.3	Код функции	77
20.5.4	Типы данных.....	77
20.5.5	Точки данных.....	78
20.5.6	Таблица точек данных	79
21	Функциональный блок «Нагрев ГВС от солнца»	94
21.1	Рабочие строки.....	94
21.2	Функции.....	95
21.2.1	Дифференциал температуры ВКЛ / ВЫКЛ запуска нагрева от солнца	95
21.2.2	Минимальная температура запуска	95
21.2.3	Минимальное время пробега насоса	96
21.2.4	Температура защиты коллектора от замерзания.....	96
21.2.5	Температура защиты коллектора от перегрева	97
21.2.6	Вторичное охлаждение накопительного бака.....	98
21.2.7	Температура испарения теплоносителя	98
21.2.8	Максимальное ограничение температуры запуска нагрева	99
21.2.9	Максимальное ограничение температуры накопительного бака	99
21.2.10	Отклонение функции старта коллектора	100
22	Функциональный блок «Функция подпитки»	101

22.1	Основные положения	101
22.2	Рабочие строки	101
22.3	Режим работы	102
22.3.1	Обзор функций.....	102
22.3.2	Относительное минимальное давление во вторичном контуре	102
22.3.3	Время блокировки подпитки после выключения.....	103
22.3.4	Минимальный период пониженного давления во вторичном контуре.....	103
22.3.5	Дифференциал переключения во вторичном контуре	103
22.3.6	Функция датчика давления U2 в первичном контуре	103
22.3.7	Максимальное время подпитки за цикл загрузки.....	103
22.3.8	Максимальное время подпитки за неделю.....	104
22.3.9	Конфигурация датчиков	104
22.3.10	Сброс двух датчиков “Время подпитки за цикл загрузки“ и “Время подпитки за неделю“.....	104
23	Функциональный блок «Функции блокировки»	105
23.1	Рабочие строки	105
23.2	Режим работы	105
23.3	Максимальное ограничение температуры первичной обратки	105
23.3.1	Общие сведения	105
23.3.2	Максимальное ограничение при отоплении.....	106
23.3.3	Максимальное ограничение при нагреве ГВС	107
23.4	Максимальное ограничение перепада температур обратки (DRT).....	107
23.5	Время интегрирования функций ограничения	108
23.6	Повышение пониженной уставки температуры помещения	108
23.7	Принудительная нагрузка	109
23.8	Функция холостого нагрева.....	109
23.8.1	Общие сведения	109
23.8.2	Параметры	109
23.8.3	Режим работы	109
23.8.4	Место расположения датчика.....	110
23.9	Блокировка на стороне аппаратного обеспечения	110
24	Совместная работа с блоками PPS	111
24.1	Общие сведения	111
24.2	Совместная работа с комнатным устройством QAW50	111
24.2.1	Общие сведения	111
24.2.2	Регулирование режима работы.....	111
24.2.3	Переустановка температуры помещения.....	112
24.3	Совместная работа с комнатным устройством QAA70	112
24.3.1	Общие сведения	112
24.3.2	Корректировка режима работы.....	113

24.3.3	Переустановка температуры помещения	113
24.3.4	Действие отдельных рабочих строк устройства QAW70 на контроллеры RVD 120/140	113
24.3.5	Ввод периодов отпуска	114
24.3.6	Свободно программируемый ввод	114
24.4	Датчик температуры помещения QAA10	115
25	Работа в ручном режиме.....	116
26	Обслуживание.....	117
26.1	Управление.....	117
26.1.1	Общие сведения	117
26.1.2	Аналоговые элементы управления	118
26.1.3	Цифровые элементы управления	118
26.1.4	Контроллер в «нерабочем состоянии».....	119
26.1.5	Концепция безопасности	119
26.1.6	Уровни настройки и права доступа.....	119
26.2	Ввод в действие	120
26.2.1	Инструкция по установке	120
26.2.2	Рабочие строки.....	120
26.3	Монтаж.....	121
26.3.1	Место монтажа	121
26.3.2	Способы монтажа	121
26.3.3	Установка.....	121
27	Аппаратура.....	122
27.1	Клеммные блоки	122
27.2	Реле	122
27.3	Схемы подключения	123
28	Механическая конструкция	124
28.1	Базовая конструкция.....	124
28.2	Размеры.....	124
29	Технические данные.....	125

Глоссарий

В данной базовой документации используются следующие специальные термины:

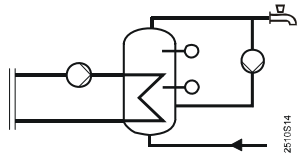
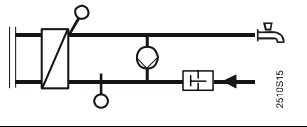
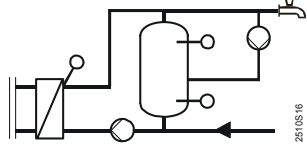
Источник тепла, выработка тепла

<i>Термин</i>	<i>Пояснение</i>
Тепловой преобразователь	Теплообменник, который на стороне первичного контура подключен к сети районного отопления, а на стороне вторичного контура подает горячую воду в общий поток. Несколько пунктов потребления, таких как зонные контроллеры, подключены к общему потоку.
Теплообменник	Теплообменник, который подает тепло непосредственно к потребителям (например, отопление помещений, нагрев системы горячего водоснабжения (ГВС) и т.п.).

Насосы

<i>Термин</i>	<i>Пояснение</i>
Подающий насос М3 (за исключением типа установки № 6)	Насос, который подает водопроводную воду через теплообменник в накопительный бак, где она становится частью системы ГВС
Подающий насос М7 (тип установки № 7) или подающий насос М3 (тип установки №. 6)	Насос, который перекачивает воду как теплоноситель. Вода передает тепло в систему ГВС через змеевик или накопительный бак и поэтому не вступает в контакт с системой ГВС.

Нагрев системы горячего водоснабжения (ГВС)

<i>Термин</i>	<i>Пояснение</i>
Накопительный бак со змеевиком	
Мгновенный нагрев ГВС (с помощью теплообменника)	
Многоуровневый накопительный бак	
Накопительный бак	Общий термин, используемый для накопительных баков со змеевиком и многоуровневых накопительных баков

1 Краткие сведения

1.1 Краткое описание и основные характеристики

- RVD120/140 представляют собой многофункциональные контроллеры районной теплосети, позволяющие управлять температурой подачи в контурах отопления, а, также, нагревом в системе ГВС.
- Исключительной областью их применения являются установки с подключением к районной теплосети в небольших жилых и нежилых зданиях.
- Контроллер RVD120 имеет 3 запрограммированных типа установок, а RVD140 - 8 типов. При выборе определенного типа установки активируются все функции и настройки, требуемые для конкретной установки.
- Контроллеры RVD120/140 спроектированы, как контроллеры температуры подачи. Возможны следующие режимы управления:
 - Только погодозависимая компенсация
 - Погодозависимая компенсация и компенсация по температуре помещения
 - Только компенсация по температуре помещения
- Различие между RVD120 и RVD140 заключается в способе нагрева ГВС:
 - RVD120: имеет 3 типа установок и предназначен для прямого нагрева ГВС с помощью накопительных баков
 - RVD140: имеет 8 типов установок, также, подходит для более сложных систем нагрева ГВС, в которых используется мгновенный нагрев ГВС, электронагреватель и солнечный коллектор.
- В отношении регулирующих устройств контроллеры RVD120/140 предназначены для управления 2- и 3-ходовыми клапанами, а, также, переключающими клапанами и насосами
- Контроллер RVD140 поддерживает функцию подпитки, нацеленную на поддержание давления во вторичном контуре.
- Для настройки номинальной уставки температуры помещения напрямую предусмотрена ручка настройки. Все остальные параметры задаются в цифровой форме с использованием принципа рабочей строки
- Когда используются, как ведомые, контроллеры RVD120/140 могут установить коммуникацию по протоколу Modbus RTU (Remote Terminal Unit)
- Основные конструктивные характеристики: рабочее напряжение 230В переменного тока, соответствие стандарту CE, габаритные размеры по IEC 43700 (96 × 144 мм)

1.2 Сводная таблица типов

<i>Тип контроллера</i>	<i>Обозначение типа</i>
Контроллер для базовых установок	RVD120
Контроллер для более сложных установок	RVD140

1.3 Комбинации оборудования

1.3.1 Соответствующие датчики

- Для температуры воды:
Подходят все типы датчиков температуры, в которых используется чувствительный элемент LG-Ni 1000 Ом:
 - Накладной датчик температуры QAD22

- Погружной датчик температуры QAE212...
- Погружной датчик QAP21.3 с соединительным кабелем
- Погружной датчик QAP21.2 с соединительным кабелем, для использования солнечной энергии
- Для температуры наружного воздуха:
 - Датчик температуры наружного воздуха QAC22 (чувствительный элемент LG-Ni 1000 Ом)
 - Датчик температуры наружного воздуха QAC32 (чувствительный элемент NTC 575 Ом при 20 °C)
- Для температуры помещения:
Подходят датчики температуры, совместимые с системой PPS (двухточечного интерфейса):
 - Цифровой датчик температуры помещения QAA10
- Для давления:
Подходят датчики с выходным сигналом DC 0...10В, например,
 - Датчики давления QBE2002...

1.3.2 Соответствующие комнатные устройства

- Комнатное устройство QAW50
- Комнатное устройство QAW70

1.3.3 Соответствующие приводы клапанов

Могут быть использованы любые приводы компании Siemens со следующими характеристиками:

- Электрические или электрогидравлические приводы
- Продолжительность срабатывания в диапазоне 10...900 секунд
- 3-позиционное управление
- Рабочее напряжение переменного тока в диапазоне 24 В...230В

1.3.4 Коммуникация

Используя коммуникацию по протоколу Modbus RTU, установками можно управлять, считывать данные и подключить систему диспетчеризации удаленно. В этом случае требуется дополнительный ведущий контроллер. Контроллеры общаются с помощью Modbus RTU, как ведомые.

1.3.5 Документация

<i>Тип документации</i>	<i>Номер документа</i>	<i>Заказной номер док.</i>
Лист технических данных на RVD120/RVD140	N2510	
Базовая документация	P2510	–
Инструкция по установке (поддерживает языки: нем., англ., фр., датск., итал., фин., сл.)	G2510	74 319 0681 0
Инструкция по установке (поддерживает языки: русский, пол., чешск., белорус., рум.)	G2510	74 319 0682 0
Инструкция по эксплуатации (поддерживает языки: нем., англ., фр., итал., фин., датск., сл.)	B2510	74 319 0683 0
Инструкция по эксплуатации (поддерживает языки: русский, пол., чеш., белор., рум.)	B2510	74 319 0684 0
Декларация соответствия CE	T2510	–
Экологическая Декларация	E2510	–

2 Применение

2.1 Типы установок

Контроллеры RVD120/140 подходят для всех типов установок внутреннего пользования,

- подключенных к районной теплосети
- в которых применяется управление температурой подачи с погодозависимой компенсацией или компенсацией по температуре помещения
- которые имеют встроенное устройство управления нагревом ГВС

2.2 Типы домов и зданий

В целом контроллеры RVD120 / RVD140 подходят для всех типов домов и зданий, в которых используется управление температурой подачи с погодозависимой компенсацией или компенсацией по температуре помещения, но предназначены специально для применения в:

- многоквартирных домах
- многоквартирных домах
- нежилых зданиях небольшого или среднего размера

2.3 Типы систем отопления

Контроллеры RVD120/140 подходят для всех стандартных систем отопления, таких как:

- радиаторы
- конвекторы
- системы отопления с теплым полом
- системы отопления с теплым потолком
- теплоизлучающие панели

2.4 Функции контуров отопления

Контроллеры RVD120/140 используются там, где требуется выполнение одной или нескольких функций контуров отопления, указанных ниже:

- Управление температурой подачи с погодозависимой компенсацией или компенсацией по температуре помещения
- Управление температурой подачи посредством модулирующего клапанного гидроаппарата или скользящего клапана
- Быстрый сброс настроек согласно выбранной 7-дневной программе
- Функция автоматической экономии энергии (ЕСО-функция): переключение системы отопления в зависимости от потребности в тепле на основании типа конструкции здания и температуры наружного воздуха
- 7-дневная программа периодов нагрева, предусматривающая не более 3 периодов сброса настроек в день и возможность ежедневного изменения графика
- Защита установки и дома или здания от замерзания
- Минимальной и максимальное ограничение температуры подачи контура отопления
- Максимальное ограничение температуры помещения
- Максимальное ограничение температуры первичной обратки
- Максимальное ограничение перепада температур

2.5 Функции ГВС

Контроллеры RVD120/140 используются там, где требуется выполнение одной или нескольких функций ГВС, указанных ниже:

- Нагрев ГВС с помощью теплообменника в накопительном баке
- Мгновенный нагрев ГВС с помощью теплообменника, со смесительным клапаном в контуре ГВС или без него
- Мгновенный нагрев ГВС с помощью теплообменника, с накопительным баком, со смесительным клапаном в контуре ГВС или без него
- Общие или отдельные теплообменники для контура отопления и нагрева ГВС
- Нагрев ГВС с электронагревателем
- Нагрев ГВС с помощью солнечного коллектора
- Собственная 7-дневная программа переключения для периода включенного нагрева ГВС и работы циркуляционного насоса
- Функция холостого нагрева в том случае, если система мгновенного нагрева ГВС подключена к параллельному теплообменнику
- Функция Legionella
- Принудительная нагрузка ГВС
- Защита ГВС от замерзания
- Возможность выбора приоритета: абсолютного, плавного или параллельного
- Нагрузка в ручном режиме независимо от программы
- Максимальное ограничение температуры обратки ГВС
- Максимальное ограничение перепада температур обратки (ограничение DRT)

Примечание

Контроллер RVD120 выполняет не все вышеперечисленные функции.

2.6 Дополнительные функции

Контроллеры RVD120/140 используются там, где требуется выполнение одной или нескольких дополнительных функций, указанных ниже:

- Периодическое срабатывание насоса
- Перебег насоса
- Отображение параметров, фактических значений, рабочего состояния и сообщений о неполадках
- Дистанционное управление через комнатное устройство
- Сервисные функции
- Импульсная блокировка приводов
- Функция подпитки
- Коммуникация по протоколу Modbus RTU

3 Основные положения

3.1 Основные технические характеристики

Контроллеры обладают двумя основными техническими характеристиками:

- Контроллер RVD120 имеет три типа запрограммированных типа установок, контроллер RVD140 имеет 8 типов.

Раздел 3.2 "Типы установок" дает детальное описание данных типов установок

Тип установки	RVD120	RVD140	Система ГВС
1	●	●	–
2	●	●	ГВС через накопительный бак
3	●	●	ГВС через накопительный бак
4		●	Мгновенный нагрев ГВС, ГВС через второй теплообменник
5		●	Мгновенный нагрев ГВС, ГВС через второй теплообменник
6		●	Мгновенный нагрев ГВС через накопительный бак, подключенный ко второму теплообменнику
7		●	Мгновенный нагрев ГВС через накопительный бак, подключенный ко второму теплообменнику
8		●	Накопительный бак, подключенный к теплообменнику

Настройки ставятся в соответствие уровням настройки, каждый из которых включает в себя ряд функциональных блоков:

Уровень настройки	Функциональный блок
Конечный пользователь	Отопление помещений конечного пользователя
	Настройка часов
	Нагрев ГВС конечного пользователя
	Датчики отображения фактических значений
	Индикация стандартных значений и неисправностей
Инженер-теплотехник	Конфигурация установок
	Отопление помещений
	Теплообменник привода
	Контур отопления привода
	Нагрев ГВС
	ГВС, привод 1
	ГВС, привод 2
	Дополнительные функции Legionella
	Многофункциональные реле
	Проверка и отображение
Параметр Modbus	
Нагрев ГВС от солнца	
Функция подпитки	
Функции блокировки	Функции блокировки

Требуемые настройки для каждого функционального блока заданы в рабочих строках. Описание отдельных функций приведено ниже для каждого блока и строки.

3.2 Типы установок

- Контроллер RVD120 имеет 3 запрограммированных типа установок
- Контроллер RVD140 имеет 8 запрограммированных типов установок

Каждому типу установки уже назначены необходимые функции. При вводе в действие отопительной установки необходимо выбрать соответствующий тип установки.

Пользуясь имеющимися вариантами контроллеров и типов установок, можно управлять практически всеми типами отопительных установок, подключенных к районной теплосети и индивидуальными тепловыми пунктами.

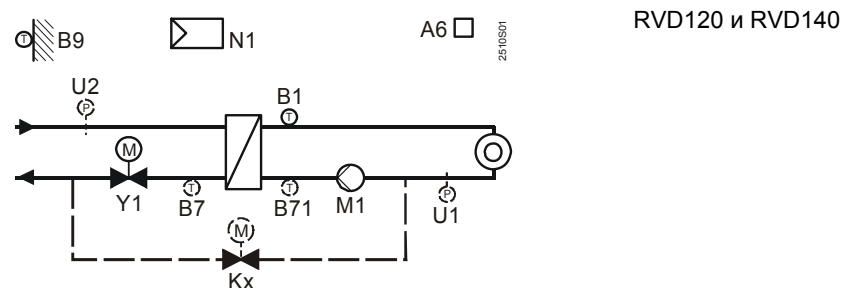
Также, могут быть сконфигурированы дополнительные функции.

Примечание к схемам установок: Все элементы, показанные пунктирными линиями, являются возможными вариантами.

Условные обозначения к схемам установок

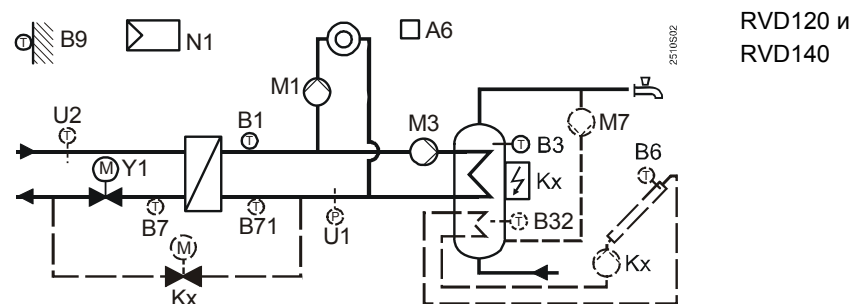
A6 Комнатное устройство / комнатный датчик	M1 Насос контура отопления
B1 Датчик температуры подачи(управляемая переменная величина)	M3 Подающий насос ГВС
B3 Датчик температуры ГВС /первый датчик температуры в накопительном баке	M7 Циркуляционный насос (только с RVD140)
B32 Второй датчик температуры в накопительном баке (только с RVD140)	M Циркуляционный насос с внешним управлением
B6 Датчик коллектора (только с RVD140)	N1 Контроллер
B7 Датчик температуры первичной обратки	U1 Датчик давления во вторичном контуре (только с RVD140)
B71 Универсальный датчик	U2 Датчик давления в первичном контуре (только с RVD140)
B9 Датчик температуры наружного воздуха	Y1 2-ходовой клапан первичной обратки
H5 Реле расхода (только с RVD140)	Y5 2-ходовой клапан / смесительный клапан
Kx Универсальный выход K6 или K7 (только с RVD140)	Y7 Переключающий клапан/ смесительный клапан

3.2.1 Тип установки № 1



Управление контуром отопления без нагрева ГВС
RVD140: Дополнительная функция подпитки

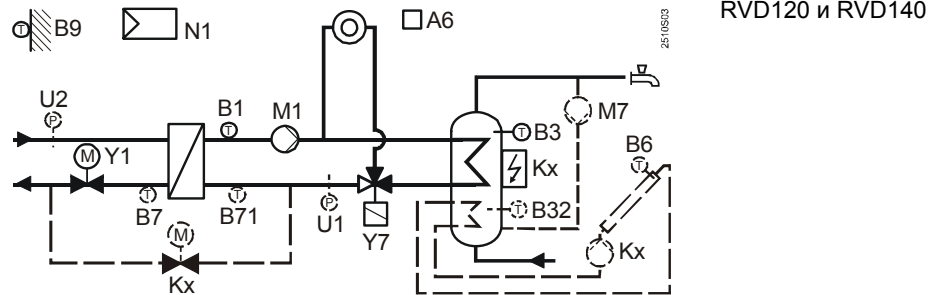
3.2.2 Тип установки № 2



Управление контуром отопления с нагревом ГВС (с накопительным баком)
RVD140: Циркуляционный насос, функция подпитки, электронагреватель и на-

грев ГВС от солнца являются возможными вариантами

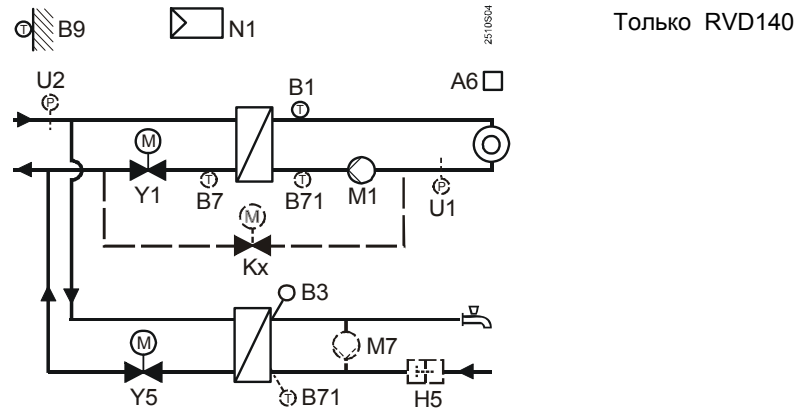
3.2.3 Тип установки № 3



Управление контуром отопления с нагревом ГВС (с накопительным баком)

Циркуляционный насос, функция подпитки, электронагреватель и нагрев ГВС от солнечной энергии являются возможными вариантами.

3.2.4 Тип установки № 4

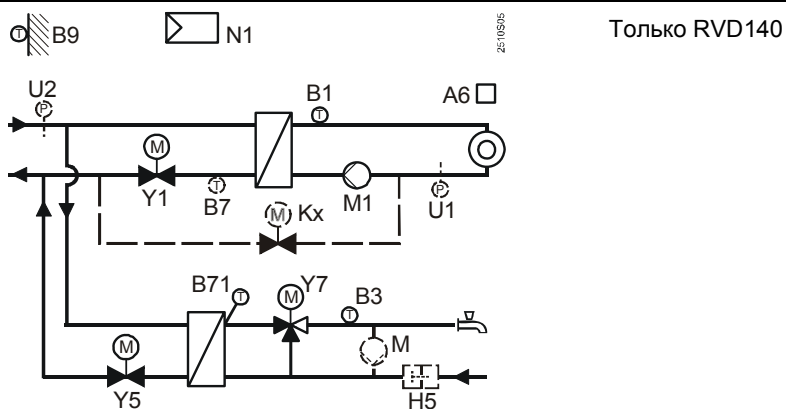


Отдельные теплообменники для контура отопления и нагрева ГВС (мгновенная система). Датчик температуры B71 может быть использован следующим образом:

- Как датчик температуры ГВС **или**
- Для функции DRT

Циркуляционный насос, реле расхода и функция подпитки являются возможными вариантами. Можно выбрать функцию холостого нагрева.

3.2.5 Тип установки № 5

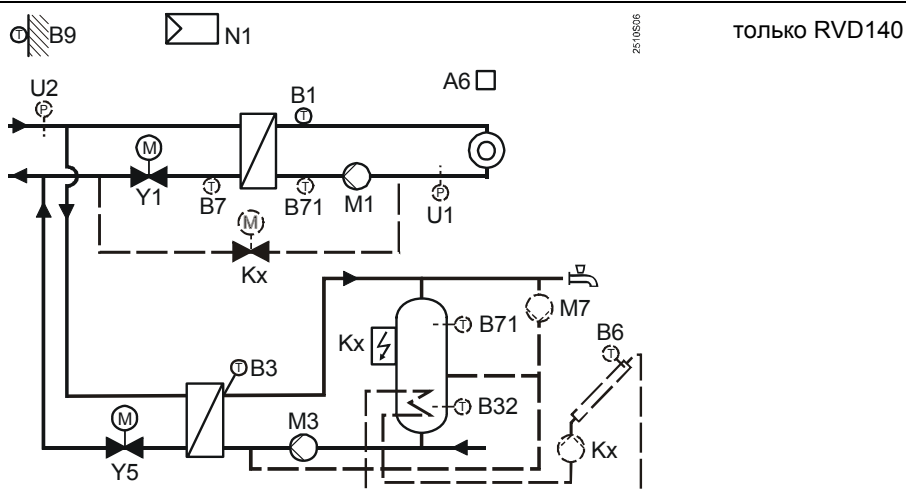


Отдельные теплообменники для контура отопления и нагрева ГВС; 2-ступенчатое управление ГВС: первый этап - в первичной обработке, второй этап со смесительным клапаном – во вторичной подаче. Циркуляционный насос и реле расхода являются возможными вариантами.

Реле расхода, функция подпитки и внешне управляемый циркуляционный насос являются возможными вариантами.

Можно выбрать функцию холостого нагрева.

3.2.6 Тип установки № 6

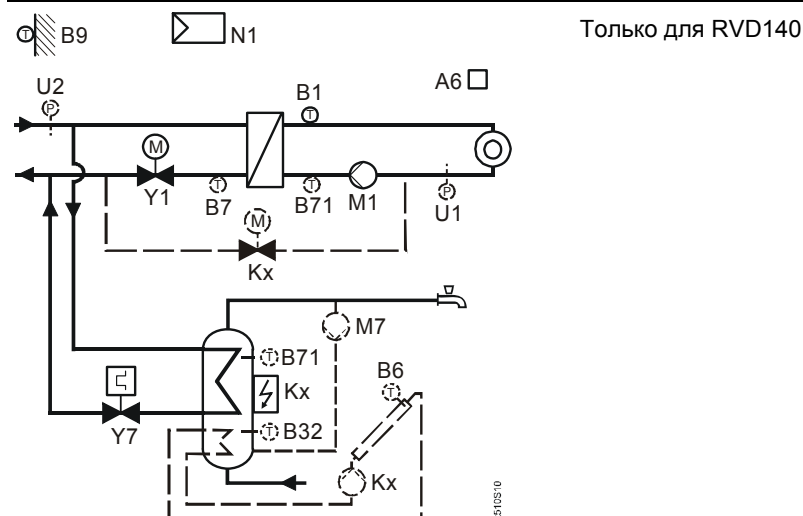


Отдельные теплообменники для контура отопления и нагрева ГВС; мгновенный нагрев ГВС через накопительный бак, подключенный к отдельному теплообменнику; нагрузка ГВС через подающий насос. Датчик температуры B71 может быть использован следующим образом:

- Как датчик температуры ГВС или
- Для функции DRT

Циркуляционный насос, функция подпитки, электронагреватель и нагрев ГВС от солнца являются возможными вариантами

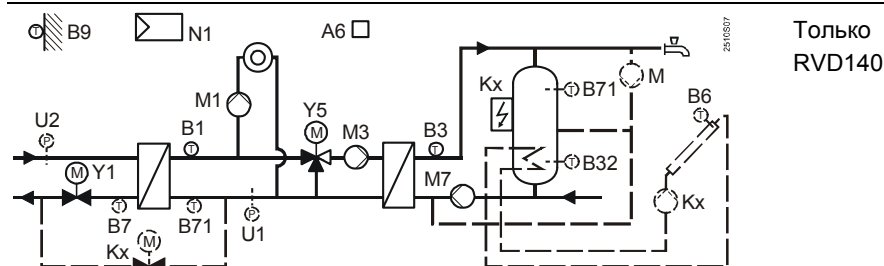
3.2.7 Тип установки № 6b



Теплообменник для контура отопления, нагрев ГВС через первичный контур системы районного отопления, управление температурой ГВС с помощью электротермического привода. Циркуляционный насос, функция подпитки, электронагреватель и нагрев ГВС от солнца являются возможными вариантами.

Более подробную информацию – см. в разделе 14.5 «Тип установки № 6b»

3.2.8 Тип установки № 7



Два теплообменника, подключенных последовательно для контура отопления и для нагрева ГВС.

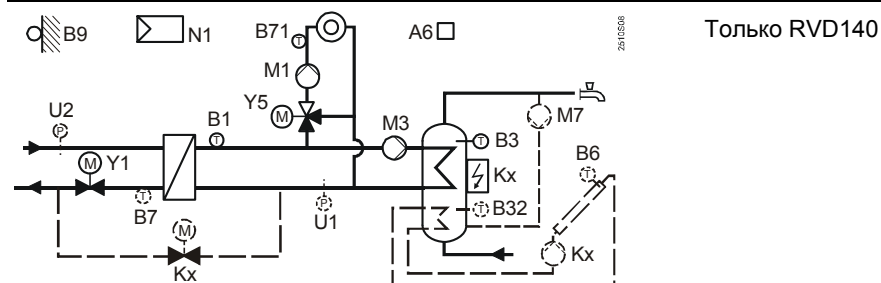
Мгновенный нагрев ГВС через накопительный бак, присоединенный ко второму теплообменнику, с управлением смесительным клапаном для ГВС

Датчик B71 может быть использован следующим образом:

- Как датчик температуры ГВС **или**
- Для функции DRT

Функция подпитки, электронагреватель, нагрев ГВС от солнца и циркуляционный насос с внешним управлением являются возможными вариантами.

3.2.9 Тип установки № 8



Управление контуром отопления и нагрева ГВС. Контур отопления со смесительным клапаном, накопительный бак с подающим насосом.

Циркуляционный насос, функция подпитки, электронагреватель и нагрев ГВС от солнца являются возможными вариантами.

3.3 Режимы работы

3.3.1 Управление контуром отопления

Контроллеры RVD120/140 предлагают следующие режимы работы:



Автоматический режим

- Автоматическое управление отоплением, переключение между номинальной и пониженной температурой помещения в соответствии с временной программой
- Переключение системы отопления в зависимости от потребности, основанное на порядке изменения температуры наружного воздуха с учетом тепловой инерции здания (функция автоматической экономии энергии)
- Возможен вариант дистанционного управления через комнатное устройство
- Обеспечивается защита от замерзания



Постоянный режим

- Отопление без временной программы
- Нагрев до температуры помещения, регулируемой с помощью ручки настройки
- Функция автоматической экономии энергии не активна
- Обеспечивается защита от замерзания



Режим защиты

- Выключение нагрева
- Обеспечивается защита от замерзания

3.3.2 Нагрев ГВС



Автоматический нагрев ГВС

Включение / выключение нагрева ГВС

- ON (кнопка горит): Нагрев ГВС происходит независимо от режима работы и управления контура отопления
- OFF (кнопка не горит): нагрев ГВС не происходит, циркуляционный насос выключен, обеспечивается защита от замерзания

3.3.3 Работа в ручном режиме



Работа в ручном режиме

- Управление отсутствует
- Насос контура отопления и насос(ы) ГВС работают
- 2-ходовым клапаном в первичном контуре можно управлять вручную с помощью кнопок настройки. Более подробную информацию см. в гл. 255 «Работа в ручном режиме е».

4 Получение измеряемых значений

4.1 Общее описание

При наличии неисправного датчика контроллеры RVD120/140 в любом случае продолжают поддерживать необходимый комфортный уровень отопления, даже за счет определенных тепловых потерь, которые при этом не наносят какого-либо ущерба.

В случае серьезных неисправностей, которые не позволяют контроллерам RVD120/140 обеспечивать управление, будет выдано сообщение о состоянии неисправности. На контроллере оно отображается как **Eg** (ошибка).

4.2 Температура подачи (B1)

4.2.1 Типы датчиков

Подходящими являются все типы датчиков температуры Siemens, в которых используется чувствительный элемент LG-Ni 1000 Ом при 0 °C. Осреднение показаний с двух датчиков не возможно.

4.2.2 Неисправности вследствие неправильного обращения с устройством

При появлении неисправности в измерительном контуре датчика (короткое замыкание или открытый контур) ответная реакция контроллера является следующей (для всех типов установок):

- Насос контура отопления активирован
- 2-ходовой клапан в первичной обратке закрыт

Если в типах установок № 4...6 не используется отопление помещений, то сообщение о состоянии неисправности не появляется. Во всех остальных случаях поступит сообщение о неисправности.

- На ЖК-дисплее контроллера отображается **Eg** (ошибка)
- При запросе температуры подачи на комнатном устройстве QAW70 – при его наличии – на его дисплее отобразится информация о наличии короткого замыкания или открытого контура.

4.3 Температура наружного воздуха (B9)

4.3.1 Типы датчиков

Температура наружного воздуха может измеряться наружными датчиками. Подходят следующие типы датчиков:

- Датчик температуры наружного воздуха QAC22 (чувствительный элемент LG-Ni 1000 Ом при 0 °C), для подключения к клемме B9
- Датчик температуры наружного воздуха QAC32 (чувствительный элемент NTC 575 Ом при 20 °C), для подключения к клемме B9

Контроллер автоматически определяет тип подключенного датчика.

Диапазон применения составляет –50...+50 °C.

4.3.2 Неисправности вследствие неправильного обращения с устройством

При возникновении короткого замыкания или открытого контура в измерительном контуре датчика температуры наружного воздуха ответная реакция контроллера является следующей:

- Установки с датчиком температуры помещения:
Контроллер переключается на выполнение только функции управления температурой помещения.
- Установки без датчика температуры помещения:
Контроллер работает с постоянной температурой наружного воздуха, равной 0°C

Сообщение о состоянии неисправности появляется только при отсутствии фактического значения температуры помещения.

Это происходит в случае, если не используется комнатное устройство или не исправен измерительный контур температуры помещения:

- На ЖК-дисплее контроллера отображается **Er** (ошибка)
- При запросе температуры наружного воздуха на комнатном устройстве QAW70 – при его наличии – на его дисплее отображается информация--- о наличии короткого замыкания или открытого контура.

4.4 Температура помещения (A6)

4.4.1 Типы датчиков

Получение значения температуры помещения осуществляется с помощью PPS (двухточечного интерфейса). К нему можно подключить только устройство с соответствующим выходным сигналом. Могут быть использованы следующие типы устройств:

- Комнатное устройство QAW50
- Комнатное устройство QAW70
- Комнатный датчик QAA10

4.4.2 Неисправности вследствие неправильного обращения с устройством

Короткое замыкание в PPS приводит к появлению сообщения о состоянии неисправности.

Открытый контур не приводит к появлению сообщения о состоянии неисправности, так как невозможно подключить комнатное устройство.

4.4.3 Комнатная модель

Характерной особенностью контроллеров RVD120/140 является встроенная комнатная модель. Она имитирует температуру помещения на основании порядка изменения температуры наружного воздуха и типа конструкции здания с помощью определенного сглаживания. В установках, где не измеряется температура помещения, она может выполнять определенные функции помещения.

4.5 Температура ГВС (B3 или B71)

4.5.1 Типы датчиков

Подходят все типы датчиков Siemens с чувствительным элементом LG-Ni 1000.

4.5.2 Неисправности вследствие неправильного обращения с устройством

При появлении неисправности в измерительном контуре датчика (короткое замыкание или открытый контур) появляется сообщение о состоянии неисправности.

Подающий насос ГВС или переключающий клапан будут деактивированы, а в случае использования систем мгновенного нагрева ГВС соответствующий клапан будет закрыт. При запросе температуры ГВС на комнатном устройстве QAW70 на его дисплее отобразится информация о наличии короткого замыкания или открытого контура.

4.6 Температура в накопительном баке (B3, B32 or B71)

4.6.1 Измерение

Можно использовать 1 или 2 (только для RVD140) датчика с чувствительным элементом LG-Ni 1000.

4.6.2 Неисправности вследствие неправильного обращения с устройством

Ответ контроллера на ошибки в измерительном контуре зависит от способа, как им образом датчик ГВС сконфигурирован (настройки на рабочей строке 98)

Автоматический выбор датчика (рабочая строка 98 = 0)

Если имеется ошибка (короткое замыкание или открытый контур) в одном из измерительных контуров, контроллер продолжает работать с другим измерительным контуром, если возможно. Сообщение о состоянии неисправности не появляется.

Если ни один из измерительных контуров не предоставляет действительную измерительную величину, появляется сообщение о статусе неисправности.

1 датчик с нагревом ГВС от солнца (рабочая строка 98 = 1)

Если имеется ошибка (короткое замыкание или открытый контур) в одном из измерительных контуров, контроллер продолжает работать с другим измерительным контуром, если возможно. Сообщение о статусе неисправности не появляется.

Если ни один из измерительных контуров не предоставляет действительную измеряемую величину, то появляется сообщение о статусе неисправности. Насос ГВС или переключающий клапан и насос коллектора дезактивированы.

2 датчика с нагревом ГВС от солнца (рабочая строка 98 = 2)

Если имеется ошибка (короткое замыкание или открытый контур) в одном из измерительных контуров, контроллер продолжает работать с другим измерительным контуром. Появляется сообщение о статусе неисправности.

Если ни один из измерительных контуров не предоставляет действительную измеряемую величину, появляется два сообщения о статусе неисправности. Насос ГВС или переключающий клапан и насос коллектора дезактивированы.

Если измеряемая величина температуры ГВС не доступна, комнатное устройство отображает --- по запросу.

4.7 Температура первичной обработки (B7)

4.7.1 Измерение

Данное измеряемое значение необходимо для минимального и максимального ограничения температуры первичной обработки, а, также, ограничения DRT. Подходят все типы датчиков Siemens с чувствительным элементом LG-Ni 1000.

4.7.2 Неисправности вследствие неправильного обращения с устройством

Если датчик температуры первичной обработки становится неисправным (короткое замыкание или открытый контур), сообщение о состоянии неисправности появится, как только активируется максимальное ограничение температуры обратки или ограничение DRT. В этом случае на ЖК-дисплее контроллера отобразится **Er** (ошибка).

4.8 Универсальный датчик (B71)

4.8.1 Применение и измерение

В зависимости от типа установки и конфигурации универсальный датчик используется как:

- датчик вторичной обратки
- датчик ГВС или датчик накопительного бака
- датчик подачи контура отопления

Датчик получает значение температуры с помощью чувствительного элемента LG-Ni 1000

4.8.2 Неисправности вследствие неправильного обращения с устройством

- При использовании в качестве датчика вторичной обратки: При наличии неисправности в измерительном контуре датчика (короткое замыкание или открытый контур) появляется сообщение о состоянии неисправности, если активировано ограничение DRT. В этом случае на ЖК-дисплее контроллера отобразится **Er** (ошибка).
- При использовании в качестве датчика ГВС: См. раздел 4.5 “Температура ГВС
- При использовании в качестве датчика накопительного бака: См. раздел 4.6 “Температура в накопительном баке (B3, B32 or B71)“
- При использовании в качестве датчика подачи контура отопления (тип установки № 8):
При наличии неисправности в измерительном контуре датчика (короткое замыкание или открытый контур) всегда появляется сообщение о состоянии неисправности. Смесительный клапан контура отопления закрывается, а циркуляционный насос останется активированным. На ЖК-дисплее контроллера отобразится **Er** (ошибка).

4.9 Температура коллектора (B6)

4.9.1 Измерение

Температура коллектора измеряется датчиком с чувствительным элементом LG-Ni 1000 и расширенным диапазоном измерения.

4.9.2 Неисправности вследствие неправильного обращения с устройством

В случае короткого замыкания или открытого контура поступает сообщение о статусе неисправности и насос коллектора деактивируется с задержкой 12 часов. Нагрев ГВС от солнца не происходит.

На ЖК-дисплее контроллера отобразится **Er**.

5 Функциональный блок «Отопление помещений конечного пользователя»

Данный функциональный блок содержит настройки и показания, предназначенные для конечного пользователя.

5.1 Рабочие строки

Кнопки для выбора рабочих строк и регулировки настроек описаны в разделе 26.1 "Управление".

Строка	Функция, параметр	Заводская настройка (диапазон)	Ед.измерения
1	Текущая номинальная уставка температуры помещения	Функция отображения	°C
2	Пониженная уставка температуры помещения	14.0 (переменная величина*)	°C
3	Уставка защиты от замерзания / режима «отпуск»	8 (переменная величина*)	°C
5	Наклон кривой отопления	1.5 (0.25...4.0)	
6	День недели для ввода программы нагрева	Текущий день недели (1..7 / 1-7)	
7	Период нагрева 1 начало	06:00 (--- / 00:00...24:00)	чч:мин
8	Период нагрева 1 конец	22:00 (--- / 00:00...24:00)	чч:мин
9	Период нагрева 2 начало	--- (--- / 00:00...24:00)	чч:мин
10	Период нагрева 2 конец	--- (--- / 00:00...24:00)	чч:мин
11	Период нагрева 3 начало	--- (--- / 00:00...24:00)	чч:мин
12	Период нагрева 3 конец	--- (--- / 00:00...24:00)	чч:мин

* Диапазоны настройки переменных величин определены в следующих разделах.
Настройка --- означает: период нагрева не активный

5.2 Настройки и отображение

- Номинальная уставка температуры помещения устанавливается с помощью ручки настройки уставок. Ее шкала промаркирована в градусах (°C) температуры помещения. Температура в помещении поддерживается на уровне данной уставки:
 - В автоматическом режиме - в течение периодов нагрева
 - В постоянном режиме - постоянно
- В рабочей строке 1 на ЖК-дисплее отображается текущая уставка, зависящая от рабочего режима и состояния:

Режим работы или состояние	Отображаемая уставка
Нагрев до номинальной уставки	Регулировка выполняется с помощью ручки настройки уставок (включая переустановку, выполняемую на комнатном устройстве)
Нагрев до пониженной уставки	Пониженная уставка (настройка, рабочая строка 2)
Постоянный режим	Регулировка выполняется с помощью ручки настройки уставок
Быстрый сброс	Пониженная уставка (настройка, рабочая строка 2)
Режим защиты от замерзания	Уставка защиты от замерзания (настройка, рабочая строка 3)
ОТКЛ с помощью функции автоматической экономии энергии	<ul style="list-style-type: none"> Во время периодов нагрева: Регулировка выполняется с помощью ручки настройки уставок (включая переустановку, выполняемую на комнатном устройстве)

- Пониженная уставка температуры помещения должна настраиваться в рабочей строке 2. Диапазон настройки формируется на основе номинальной уставки температуры помещения и уставки защиты от замерзания. Эта уставка поддерживается вне периодов нагрева.
- Уставка защиты от замерзания должна устанавливаться в рабочей строке 3. Диапазон настроек находится в пределах от 8 °C (постоянное значение) до регулируемой пониженной уставки. Таким образом, защита от замерзания действует как защита здания от замерзания.
- Настройка также представляет собой уставку для режима «отпуск». Тем не менее, программу режима «отпуск» можно ввести только на комнатном устройстве QAW70.
- Наклон кривой отопления должен устанавливаться в рабочей строке 5. Диапазон настроек составляет от 2,5 до 4,0

Более подробную информацию см. в разделе 11.3 «Кривая отопления».

Уставка номинальной и пониженной температуры помещения, а также уставка защиты от замерзания, должны быть введены непосредственно в градусах (°C) температуры помещения. Эти уставки применяются независимо от того, используется ли в управлении комнатный датчик. В случае отсутствия комнатного датчика необходимо использовать комнатную модель датчика.

5.3 Программа нагрева

Программа нагрева, заданная контроллерами RVD120/140 предлагает 3 периода нагрева в день. Кроме того, в каждый день недели можно использовать различные периоды нагрева. Каждый период нагрева определяется временем начала и конца.

При вводе «1-7» в рабочей строке 6 программа нагрева применяется ко всем дням недели. Ввод может быть упрощен следующим образом: если время для выходных отличается от времени для остальных дней недели, то сначала необходимо ввести время для всей недели, а затем поменять время для дней недели 6 и 7, как необходимо.

Настройки сортируются, а совпадающие периоды нагревания объединяются. При настройке --:-- для времени начала или конца, период нагрева будет отменен.

При использовании комнатного устройства QAW70 программа нагрева может быть изменена дистанционно.

6 Функциональный блок «Настройки часов»

6.1 Рабочие строки

<i>Стр оки</i>	<i>Функция параметра</i>	<i>Заводская настрой- ка/диапазон</i>	<i>Едини- цы измер</i>
13	Время суток	(00:00...23:59)	чч:мин
14	День недели	Display function	д
15	Дата	(01.01...31.12)	дд.ММ
16	Год	(2009...2099)	гггг

6.2 Вводимые параметры

Контроллеры RVD120/140 снабжены часами с годовой программой с указанием времени суток, дня недели и даты.

День недели на 14 строке устанавливается автоматически с датой и не может быть отрегулирован.

Переход с летнего времени на зимнее время, и наоборот, происходит автоматически. При изменении соответствующих параметров можно отрегулировать даты перехода (см. рабочие строки 57 и 58).

7 Функциональный блок «Нагрев ГВС конечного пользователя»

7.1 Рабочие строки

Стр ока	Функция, параметр	Заводская настройка (диапа- зон)	Ед. изме рения
17	День недели для ввода программы ГВС	Current weekday (1...7 / 1-7)	
18	Период включенного нагрева 1 начало	06:00 (--:-- / 00:00...24:00)	чч:мин
19	Период включенного нагрева 1 конец	22:00 (--:-- / 00:00...24:00)	чч:мин
20	Период включенного нагрева 2 начало	--:-- (--:-- / 00:00...24:00)	чч:мин
21	Период включенного нагрева 2 конец	--:-- (--:-- / 00:00...24:00)	чч:мин
22	Период включенного нагрева 3 начало	--:-- (--:-- / 00:00...24:00)	чч:мин
23	Период включенного нагрева 3 конец	--:-- (--:-- / 00:00...24:00)	чч:мин
41	Нормальная уставка ГВС	55 (variable)	°C
42	Пониженная уставка ГВС	40 (variable)	°C

Настройка --:-- означает: Период включенного нагрева не активен

7.2 Программа ГВС

Программа ГВС контроллеров RVD120/140 RVD130 предусматривает 3 периода включенного нагрева за день. Кроме того, каждый день недели могут действовать различные периоды включенного нагрева. Каждый период включенного нагрева определяется временем начала и конца.

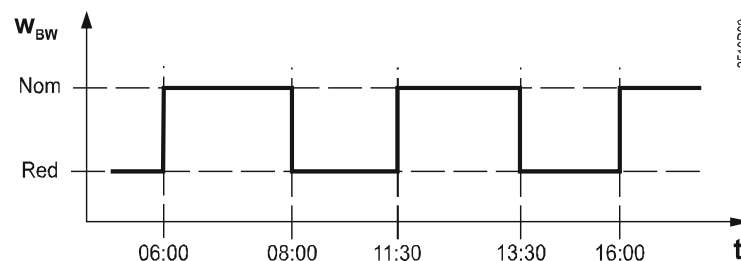
При вводе «1-7» в рабочей строке 17 программа ГВС применяется ко всем дням недели. Ввод может быть упрощен следующим образом: если время для выходных дней отличается от времени для остальных дней недели, то сначала необходимо ввести время для всей недели, а затем изменить дни недели 6 и 7, как необходимо.

Настройки сортируются, а совпадающие периоды включенного нагрева объединяются. При показателе настройки --:-- для времени начала или конца, период включенного нагрева отменяется.

Однако, запуск периода включенного нагрева ГВС, также, может выполняться согласно другим программам. Выбор осуществляется в рабочей строке 101.

7.3 Регулировка уставок

- Номинальная уставка ГВС должна устанавливаться в рабочей строке 41. Диапазон ее настроек зависит от типа установки (более подробную информацию см. в разделе 16.5 «Максимальная уставка»).
- Пониженная уставка ГВС может быть отрегулирована в рабочей строке 42 в диапазоне от 8 °C до номинальной уставки. В связи с программой ГВС она действует в промежутках между фазами включенного нагрева (см. раздел 7.2 выше).



Nom Номинальная уставка
Red Пониженная уставка
t Время
 w_{BW} Уставка ГВС

8 Функциональный блок «Датчики отображения фактических значений»

8.1 Рабочие строки

Строка	Функция, параметр	Заводская настройка (диапазон)	Ед. измер.
24	Температура помещения	Функция отображения	°С
25	Температура наружного воздуха	Функция отображения	°С
26	Температура ГВС	Функция отображения	°С
27	Температура подачи, контур отопления	Функция отображения	°С

8.2 Отображение

- Температура помещения:
Если датчик температуры помещения или комнатное устройство подключены к интерфейсу PPS (A6), то на дисплее отображается полученное значение температуры.
- Температура наружного воздуха:
Отображаемая температура наружного воздуха передается датчиком температуры наружного воздуха (аналогом, подключенным к В9)
- Температура ГВС:
На дисплее отображается температура, измеренная датчиком ГВС. В зависимости от конфигурации установки это может быть датчик, подключенный к В3, В32 или В71
- В установках, использующих 2 датчика накопительного бака, на дисплее отображается более высокая измеренная температура.
- Температура подачи контура отопления:
Типы установок № 1...7: На дисплее будет отображаться значение температуры, полученное датчиком, подключенным к В1.
Тип установки № 8: На дисплее будет отображаться значение температуры, полученное датчиком, подключенным к В71

9 Функциональный блок «Индикация стандартных значений и неисправностей»



9.1 Рабочие строки

строка	Функции, параметр	Заводская настройка (диапазон)	Ед.измения
49	Сброс рабочих строк не уровне конечного пользователя)		
50	Отображение неисправностей	Функция отображения	

9.2 Сброс на уровне конечного пользователя

Если рабочая строка 49 установлена на 1, то будет выполнен сброс всех текущих настроек на уровне конечного пользователя (рабочие строки 2...12, 17...23, 41 and 42). В этом случае снова используются заводские настройки.

Выполните следующие действия:

1. Выберите рабочую строку 49.
2. Удерживайте кнопки  и  нажатыми до тех пор, пока изображение на дисплее не изменится. Мигающий 0 на дисплее является нормальным состоянием.
3. Если появляется 1, то контроллер восстановил заводские настройки.

9.3 Отображение неисправностей

Неисправности в измерительных контурах, которые обнаружены контроллером, отображаются на дисплее в виде сообщения **Er** (ошибка), а также в рабочей строке 50, сопровождаемые кодом ошибки:

Код ошибки	Причина
10	Неисправный датчик температуры наружного воздуха
30	Неисправный датчик температуры подачи
40	Неисправный датчик температуры обратки на стороне первичного контура
42	Неисправный датчик температуры обратки на стороне вторичного контура
50	Неисправный датчик температуры ГВС/датчик накопительного бака 1
52	Неисправный датчик накопительного бака 2
61	Неисправное комнатное устройство
62	Подключено устройство с неправильной идентификацией PPS
73	Неисправный датчик коллектора
78	Неисправный вторичный датчик давления
86	Короткое замыкание на шине комнатного устройства (PPS)
170	Неисправный первичный датчик давления
195	Превышено максимальное время подпитки для заполнения цикла
196	Превышено максимальное время подпитки за неделю

10 Функциональный блок «Конфигурация установки»

10.1 Рабочие строки

Строка	Функция, параметр	Заводская настройка (диапазон)	Ед.измерения
51	Тип установки	1 (RVD120: 1...3 RVD140: 1...8)	
52	Имеющееся отопление помещений	1 (0 / 1)	
53	Универсальный датчик	1 (0 / 1)	
54	Имеющееся реле расхода / циркуляционный насос (компенсация тепловых потерь)	0 (0...3)	
55	Обратный поток циркуляционного насоса	0 (0...2)	
56	Периодический защитный запуск насоса	1 (0 / 1)	
57	Переключение с зимнего времени на летнее	25.03 (01.01...31.12)	дд.ММ
58	Переключение с летнего времени на зимнее	25.10 (01.01...31.12)	дд.ММ

10.2 Конфигурация установки

- При использовании контроллера RVD120 доступны типы установок № 1...3; при использовании контроллера RVD140 доступны все типы установок (1...8). Подробное описание отдельных типов установок см. в разделе 3.2 «Типы установок»
 - Для типов установок № 2...8 существует возможность не задействовать отопление помещений и использовать контроллеры RVD110 / 130 только для нагрева ГВС (настройка 0 в рабочей строке 52)
 - Для типов установок № 4, 6 и 7 датчик температуры, подключенный к клемме В71, может быть использован одним из двух способов:
 - Как датчик перепада температуры обратки: В этом случае, он используется, как датчик температуры обратки во вторичной обратке контура отопления. Значение температуры ГВС затем должно быть получено датчиком, присоединенным к клеммам В3 или В32
 - Как датчик температуры ГВС: В этом случае перепад температур обратки невозможно измерить. Вводимый параметр в рабочей строке 53 = 1
 - Для типов установок № 4 и 5 в рабочей строке 54 необходимо ввести информацию о наличии реле расхода или циркуляционного насоса либо того и другого. Подробную информацию см. в подразделе 14.7.4 «Компенсация тепловых потерь»
 - »
 - Для типов установок № 6 и 7 в рабочей строке 55 можно выбрать, куда должна подаваться обратная вода циркуляционного насоса:
 - Обратная вода подается в накопительный бак ГВС **или** циркуляционный насос отсутствует (настройка = 0)
 - Обратная вода подается в обратный контур теплообменника ГВС (настройка = 1)Дополнительную информацию см. в разделе 14.66 «Мгновенный нагрев ГВС с помощью накопительных баков».
- Путем выбора необходимого типа установки активируются: контур отопления, датчик, подключенный к В71, реле расхода и обратная вода циркуляционного насоса, все функции и настройки, необходимые для соответствующего типа установки, а также назначенные рабочие строки. Все остальные рабочие строки остаются деактивированными.

Для конфигурации дополнительных функций, таких как, функция подпитки, электронагреватель и нагрев ГВС от солнца, обратитесь в соответствующие разделы.

10.3 Функции устройства

- Функция периодического защитного запуска насоса может быть активирована или деактивирована в рабочей строке 56 (см. раздел 11.10.2 «Периодический защитный запуск насоса»)
- Переход с зимнего времени на летнее, и наоборот, происходит автоматически. При изменении международных правил соответствующие даты переключения можно ввести в рабочих строках 57 и 58. Должна быть введена ближайшая возможная дата переключения. Днем недели, в который происходит переключение, всегда является воскресенье.

Пример

Если начало периода летнего времени указано, как «Последнее воскресенье марта», то ближайшей возможной датой перехода является 25 марта. В этом случае в рабочей строке 57 вводится дата 25.03. Если переход с летнего времени на зимнее и, наоборот, выполнять не требуется, то 2 даты должны быть установлены так, чтобы они совпадали.

11 Функциональный блок «Отопление помещений»

11.1 Рабочие строки

Строка	Функция, параметр	Заводская настройка (диапазон)	Ед. Измер.
61	Предел нагрева (ЕСО)	-3 (--- / -10...+10)	К
62	Конструкция здания	1 (0 / 1)	
63	Быстрый сброс с датчиком температуры помещения	1 (0...15)	
69	Heat gains	0 (-2...+4)	К
70	Коэффициент влияния комнатной температуры (чужое тепло)	10 (0...20)	
71	Параллельное смещение кривой отопления	0.0 (-4.5...+4.5)	К
72	Время пробега насоса контура отопления	4 (0...40)	мин
73	Защита установки от замерзания	1 (0 / 1)	
74	Максимальное ограничение температуры помещения	--- (--- / 0.5...4)	К

Настройка --- означает: Функция неактивна; дополнительную информацию о настройках см. в описаниях отдельных функций

11.2 Переменные компенсации

11.2.1 Температура наружного воздуха

Контроллеры RVD120/140 различают 3 типа температуры наружного воздуха:

- Фактическая температура наружного воздуха (T_A)
- Сглаженная температура наружного воздуха (T_{AD}): Эта температура получается путем фильтрования фактической температуры наружного воздуха посредством постоянной времени здания, составляющей 21 час (постоянное значение). Это означает, что по сравнению с фактической температурой наружного воздуха, указанная температура наружного воздуха значительно сглажена и представляет собой долгосрочное изменение температуры наружного воздуха. Постоянная времени здания является средством оценки типа конструкции здания и показателем того, насколько быстро изменилась бы температура помещения в здании при резком изменении температуры наружного воздуха. Ее можно выбрать:
 - Тяжелые конструкции зданий: Настройка 0 в рабочей строке 62
 - Легкие конструкции зданий: Настройка 1 в рабочей строке 62
- Комбинированная температура наружного воздуха (T_{AM}): Эта температура состоит из двух значений температуры наружного воздуха, представленных выше, в зависимости от типа конструкции здания (может быть выбрана в рабочей строке 62):

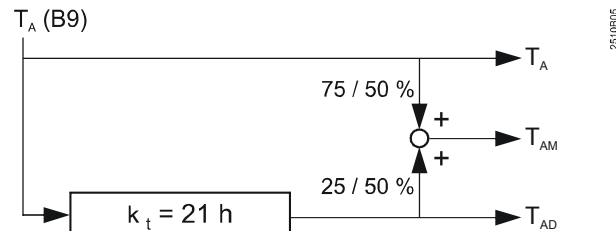
Конструкция здания	Ввод в рабочей строке 62	Доля фактической температуры наружного воздуха (T_A)	Доля сглаженной температуры наружного воздуха (T_{AD})
Тяжелая	0	50 %	50 %
Легкая	1	75 %	25 %

Благодаря этим соотношениям долей, комбинированная температура наружного воздуха имеет менее плавный вид отображения, чем сглаженная температура наружного воздуха (T_{AD}). Комбинированная температура наружного воздуха (T_{AM}) подавляет ненужные ответные действия системы управления при изменении температуры наружного воздуха на короткие периоды времени.

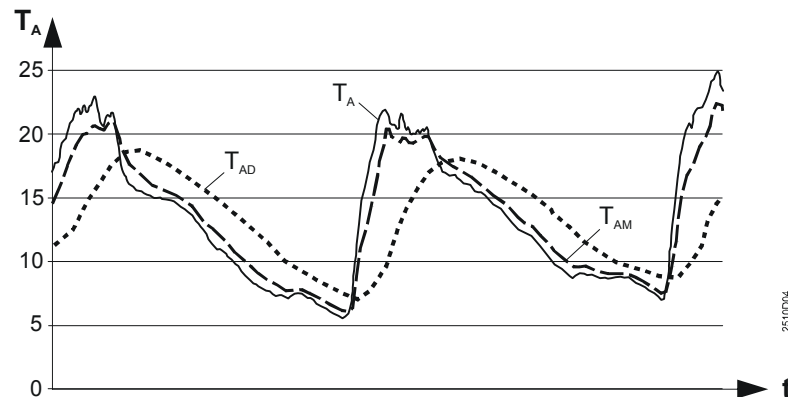
В случае применения типов управления с погодозависимой компенсацией (с влиянием температуры помещения или без него) контроллеры RVD120 / RVD140 используют комбинированную температуру наружного воздуха.

Совет

При выборе рабочей строки 25 (отображение фактической температуры наружного воздуха) и одновременном нажатии кнопок $\bar{\square}$ и $\bar{\square}^+$ в течение приблизительно 3 секунд, как сглаженная, так и комбинированная температура наружного воздуха принимают текущее измеренное значение. Это означает, что процесс формирования 2 переменных величин снова запущен (сброс температуры наружного воздуха).



Формирование комбинированной и сглаженной температуры наружного воздуха



Порядок изменения фактической, комбинированной и сглаженной температуры наружного воздуха

T_A Фактическая температура наружного воздуха
 T_{AD} Сглаженная температура наружного воздуха
 k_t Постоянная времени здания
 T_{AM} Комбинированная температура наружного воздуха
 t Время

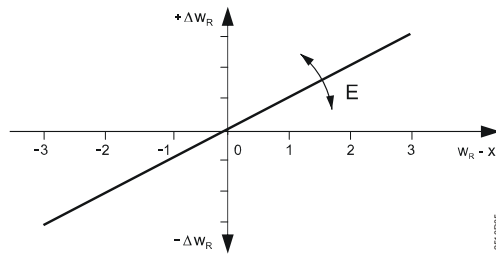
11.2.2 Температура помещения

Температура помещения регулируется следующим образом:

- При управлении температурой подачи с компенсацией по температуре помещения отклонение фактической температуры помещения от уставки является единственной компенсирующей переменной величиной.
- При управлении с погодозависимой компенсацией с влиянием температуры помещения, температура помещения является дополнительной компенсирующей переменной величиной.

Можно отрегулировать коэффициент увеличения для воздействия на температуру помещения (рабочая строка 70). Этот коэффициент увеличения указывает на степень влияния отклонения температуры помещения на уставку температуры помещения, тем самым косвенно действуя (с помощью наклона кривой отопления) на управление температурой подачи:

0 = отклонение температуры помещения не влияет на формирование уставки
 20 = отклонение температуры помещения оказывает максимальное влияние на формирование уставки. С этой целью должен быть в наличии датчик температуры помещения (комнатное устройство).

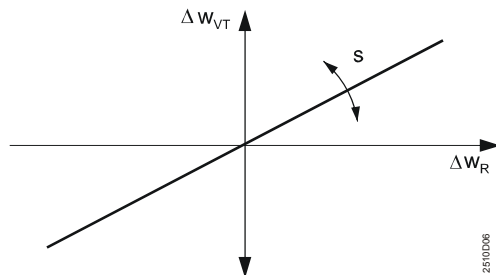


Коэффициент увеличения отклонения температуры помещения

- Δw_R Понижение уставки температуры помещения
- +Δw_R Повышение уставки температуры помещения
- E Показатель управления
- w_R-x_R Уставка минус фактическое значение (температура помещения)

Расчет изменения уставки Δw_R выполняется в установившемся режиме по следующей формуле:

$$\Delta w_R = \frac{\text{Показатель управления температурой помещения } E}{2} \times (w_R - x_R)$$



Воздействие изменения уставки температуры помещения на уставку температуры подачи

- Δw_R Изменение уставки температуры помещения
- s Наклон кривой отопления
- Δw_{VT} Изменение уставки температуры подачи

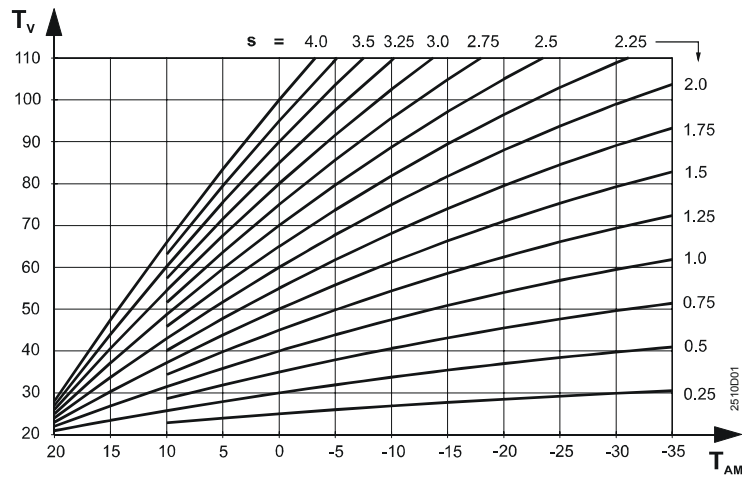
Изменение уставки температуры подачи Δw_{VT} рассчитывается по следующей формуле:

$$\Delta w_{VT} = \Delta w_R \times (s \times 0,1 + 1)$$

11.3 Кривая отопления

11.3.1 Общие сведения, базовая настройка

При управлении температурой подачи с погодозависимой компенсацией (с влиянием температуры помещения или без него) соответствие уставки температуры подачи температуре наружного воздуха выполняется с помощью кривой отопления. Наклон кривой отопления должен устанавливаться в рабочей строке 5.



s Наклон
 T_{AM} Комбинированная температура наружного воздуха
 T_V Температура подачи

На кривой отопления имеется фиксированная точка наклона при температуре наружного воздуха, составляющей 22 °С, и температуре подачи, составляющей 20 °С. Регулировка может быть выполнена в области этой точки в диапазоне 0.25 ...4.0 с допущением по 0.05.

Каждая кривая отопления имеет линию замены, которая пересекает точку наклона и «свою» кривую отопления при температуре наружного воздуха 0 °С. Ее наклон устанавливается на контроллере и рассчитывается следующим образом:

$$s = \frac{\Delta T_V}{\Delta T_{AM}}$$

Линия замены является необходимой, поскольку кривая отопления слегка отклонена. Это требуется для компенсации нелинейных характеристик излучения различных типов радиаторов.

Базовая настройка выполняется в соответствии с документацией по планированию или местными постановлениями. Кривая отопления основана на уставке температуры помещения, составляющей 20 °С.



11.3.2 Дополнительные воздействия

- Если в эталонном помещении присутствует чужое тепло, которое оказывают непрерывное воздействие на температуру помещения, то это влияние может быть включено в самоадаптацию. С этой целью в рабочей строке 69 должно быть задано увеличение температуры помещения в К, вызванное чужим теплом.
- Если базовые настройки не создают удовлетворительных комфортных условий, можно выполнить ручное и постоянное параллельное смещение кривой отопления в рабочей строке 71.

11.4 Формирование уставки

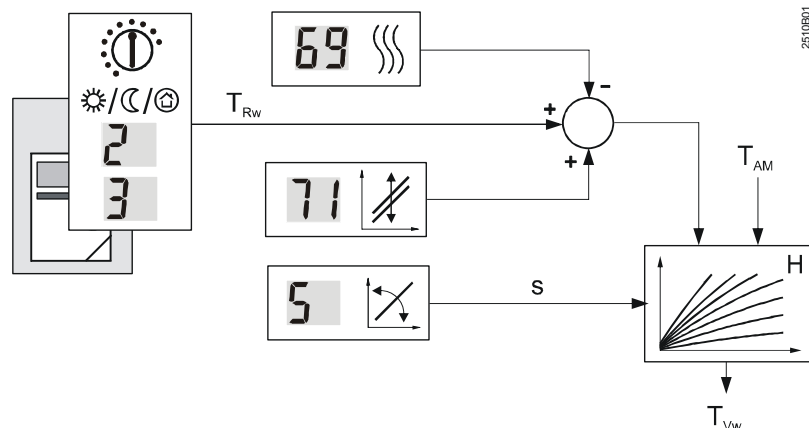
Уставка всегда формируется как функция потребности в тепле.

11.4.1 Отображение уставки

Действующая уставка, сформированная контроллером в результате влияния различных факторов, может быть отображена в рабочей строке 27 путем удержания кнопки  или  нажатой.

11.4.2 Уставка управления с погодозависимой компенсацией

Уставка формируется с помощью кривой отопления, как функция температуры наружного воздуха. Используемой температурой наружного воздуха является **комбинированная** температура наружного воздуха.

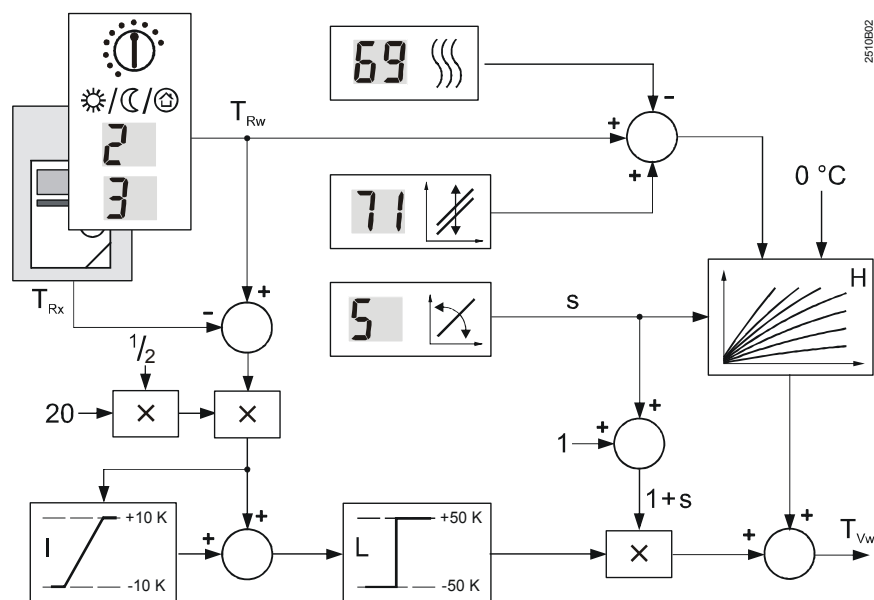


Формирование уставки при управлении с погодозависимой компенсацией без температуры помещения

- H Кривая отопления
- s Наклон кривой отопления
- T_{AM} Комбинированная температура наружного воздуха
- T_{Rw} Уставка температуры помещения
- T_{Vw} Уставка температуры подачи
- 2 Рабочая строка 2, настройка заниженной уставки температуры помещения
- 3 Рабочая строка 3, настройка уставки защиты от замораживания
- 5 Рабочая строка 5, настройка наклона кривой отопления
- 69 Рабочая строка 69, настройка чужого тепла
- 71 Рабочая строка 71, настройка параллельного смещения кривой отопления

11.4.3 Уставка управления с компенсацией по температуре помещения

Уставка формируется на основе отклонения фактической температуры помещения от уставки. Кроме того, учитывается кривая отопления с постоянной температурой наружного воздуха, составляющей 0 °C.

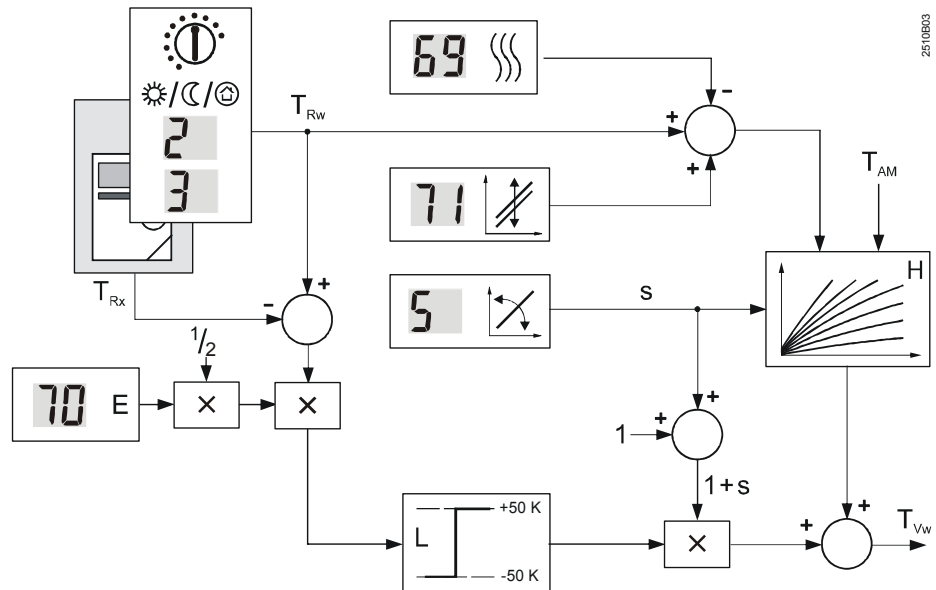


Формирование уставки управления с компенсацией по температуре помещения

x	Множитель
H	Кривая отопления
I	Интегратор с ограничением
L	Ограничитель
s	Наклон кривой отопления
T_{Rw}	Уставка температуры помещения
T_{Rx}	Температура помещения
T_{Vw}	Уставка температуры подачи
2	Рабочая строка 2, настройка заниженной уставки температуры помещения
3	Рабочая строка 3, настройка уставки защиты от замораживания
5	Рабочая строка 5, настройка наклона кривой отопления
69	Рабочая строка 69, настройка чужого тепла
71	Рабочая строка 71, настройка параллельного смещения кривой отопления

11.4.4 Уставка управления с погодозависимой компенсацией и влиянием температуры помещения

В данном случае в дополнение к уставке температуры наружного воздуха и помещения, кривая отопления и влияние температуры помещения действуют на уставку температуры подачи.



Формирование уставки управления с погодозависимой компенсацией и влиянием температуры помещения

x	Множитель
E	Показатель управления температурой помещения
H	Кривая отопления
L	Ограничитель
s	Наклон криво отопления
T_{AM}	Комбинированная температура наружного воздуха
T_{Rw}	Уставка температуры помещения
T_{Rx}	Температура помещения
T_{Vw}	Уставка температуры подачи
2	Рабочая строка 2, настройка заниженной уставки температуры помещения
3	Рабочая строка 3, настройка уставки защиты от замораживания
5	Рабочая строка 5, настройка наклона кривой отопления
69	Рабочая строка 69, настройка чужого тепла
70	Рабочая строка 70, настройка влияния температуры помещения (фактор увеличения)
71	Рабочая строка 71, настройка параллельного смещения кривой отопления

251.069/3

11.5 Управление

11.5.1 Управление с погодозависимой компенсацией

Предпосылки использования данного типа управления:

- Подключен датчик температуры наружного воздуха
- Не подключено ни одно комнатное устройство или, если подключено, показатель управления температурой помещения установлен на 0 (минимальный)

Компенсирующей переменной величиной для управления с погодозависимой компенсацией является комбинированная температура наружного воздуха. Соответствие уставки температуры подачи компенсирующей переменной величине выполняется с помощью заданной кривой отопления. В этом случае температура помещения не будет учитываться.

Данный тип управления применяется, главным образом, для установок или зданий, в которых:

- занято одновременно несколько помещений
- ни одно из помещений не подходит в качестве эталонного помещения для температуры помещения

11.5.2 Управление с компенсацией по температуре помещения

Предпосылки использования данного типа управления:

- Подключен комнатный блок
- Не подключен ни один датчик температуры наружного воздуха

Если ни один датчик температуры наружного воздуха не подключен, будет автоматически использовано максимальное влияние типа помещения (20). Настройка в рабочей строке 70 (влияние температуры помещения) является неактивной.

Компенсирующей переменной величиной для управления с компенсацией по температуре помещения является отклонение фактической температуры помещения от уставки, на основе которого формируется показатель управления температурой помещения. Кроме того, полученная температура наружного воздуха, составляющая 0 °C, используется для формирования уставки.

- При отсутствии отклонения температуры помещения контроллер поддерживает уставку температуры подачи, сформированную по наклону кривой отопления при температуре наружного воздуха 0 °C
- Любое отклонение температуры помещения вызывает мгновенное параллельное смещение заданной кривой отопления. Корреляция между степенью отклонения и степенью смещения определяется показателем управления температурой помещения, который зависит от следующих параметров:
 - отклонение фактической температуры помещения от уставки
 - наклон заданной кривой отопления

Целью воздействия температуры помещения является точное достижение и поддержание уставки в процессе управления.

Данный тип управления действует как PI-управление (пропорционально-интегральное). Интегральная часть обеспечивает такие условия, чтобы любое отклонение температуры помещения было компенсировано без сдвига.

Данный тип управления применяется, главным образом, для установок или зданий, в которых одно из помещений подходит в качестве эталонного помещения для температуры помещения.

11.5.3 Управление с погодозависимой компенсацией и влиянием температуры помещения

Предпосылки использования данного типа управления:

- Подключен датчик температуры наружного воздуха
- Подключено комнатное устройство
- Показатель управления температурой помещения установлен в диапазоне 1...20

Компенсирующими переменными величинами для управления с погодозависимой компенсацией и влиянием температуры помещения являются:

- Комбинированная температура наружного воздуха
- Отклонение фактической температуры помещения от уставки

Уставка температуры подачи постоянно перемещается по кривой отопления как функция комбинированной температуры наружного воздуха. Кроме того, любое отклонение температуры помещения вызывает мгновенное параллельное смещение кривой отопления. Корреляция между степенью отклонения и степенью смещения определяется влиянием температуры помещения, которое зависит от следующих параметров:

- заданный показатель управления
- отклонение фактической температуры помещения от уставки
- наклон заданной кривой отопления

Корректирующая переменная величина для уставки температуры подачи формируется на основе этих 3 факторов.

Данный тип управления применяется, главным образом, в тщательно изолированных зданиях или зданиях со значительным показателем чужого тепла, в которых:

- занято одновременно несколько помещений
- одна из комнат подходит в качестве эталонного помещения для температуры помещения

11.6 Функция автоматической экономии энергии (ЕСО-функция)

11.6.1 Основные положения

Функция автоматической экономии энергии управляет системой отопления в зависимости от потребности в тепле. ЕСО-функция учитывает порядок изменения температуры помещения, который зависит от типа конструкции здания, по мере изменения температуры наружного воздуха. Если количество тепла, аккумулированное в здании, является достаточным для поддержания уставки текущей температуры помещения, то отопление выключается (клапаны закрываются, насос контура отопления деактивируется).

Функция автоматической экономии энергии зависит от режима работы:

Режим работы	ЕСО-функция
Автоматический режим	активна
Постоянный режим	не активна
Режим защиты	активна
Ручной режим	не активна

В зависимости от типа установки состояние "активности" означает:

Тип установки №	Насос контура отопления M1	Регулирующие устройства контура отопления	Y...
1	ВЫКЛ	ЗАКРЫТО	Y1
2	ВЫКЛ	ЗАКРЫТО, ОТКРЫТО для нагрузки ГВС	Y1
3	ВЫКЛ, ВКЛ для нагрузки ГВС	ЗАКРЫТО, ОТКРЫТО для нагрузки ГВС	Y1
4	ВЫКЛ	ЗАКРЫТО	Y1
5	ВЫКЛ	ЗАКРЫТО	Y1
6	ВЫКЛ	ЗАКРЫТО	Y1
7	ВЫКЛ	ЗАКРЫТО, ОТКРЫТО для нагрузки ГВС	Y1
8	ВЫКЛ	ЗАКРЫТО	Y5

Насос контура отопления деактивирован. Он может быть активирован только с помощью защиты от замерзания для этой установки.

Для контроллеров RVD120/140 механизм автоматической экономии энергии выполняет 2 функции. Первая ЕСО-функция особенно часто используется летом. Вторая ЕСО-функция реагирует, главным образом, на кратковременные изменения температуры и, следовательно, активна в переходные сезоны.

С функцией автоматической экономии энергии система отопления работает или потребляет энергию только при необходимости. ЕСО-функция может быть дезактивирована при необходимости.

11.6.2 Компенсирующие и вспомогательные переменные величины

Примечание: См. также раздел 11.2 «Переменные компенсации».

Функция автоматической экономии энергии требует наличия датчика температуры наружного воздуха. В качестве компенсирующих и вспомогательных переменных оно рассматривает порядок изменения температуры наружного воздуха и термоаккумулирующую способность здания. Учитываются следующие переменные величины:

- Постоянная времени здания
- Фактическая температура наружного воздуха (T_A)
- Сглаженная температура наружного воздуха (T_{AD}): по сравнению с фактической температурой наружного воздуха, указанная температура наружного воздуха значительно сглажена. Это обеспечивает работу в летнее время без нагрева, поскольку гарантируется, что нагрев не будет включен, если температура наружного воздуха на несколько дней опустится ниже определенного уровня.
- Комбинированная температура наружного воздуха (T_{AM}): поскольку эта температура является сглаженной по сравнению с фактической температурой наружного воздуха, она отражает влияние кратковременных колебаний температуры наружного воздуха на температуру помещения, так как они часто возникают в переходные сезоны (весну и осень)

Тепловая инерция здания в случае колебаний температуры наружного воздуха учитывается путем включения комбинированной температуры наружного воздуха в функцию автоматической экономии энергии.

11.6.3 Предел отопления

ECO-функция работает с ограничением нагрева, температура которого может быть установлена в диапазоне $-10...+10$ К (рабочая строка 61). Предел отопления рассчитывается, базируясь на этой температуре ECO и уставки температуры помещения.

Дифференциал переключения, равный 1 К, для включения/выключения вводится как постоянное значение.

11.6.4 Режим работы первой ECO-функции

Первая ECO-функция действует как автоматическая функция работы в летнее/зимнее время. Отопление будет выключено (смесительный клапан закрыт, а циркуляционный насос системы отопления деактивирован), если сглаженная температура наружного воздуха превысит предел отопления. Отопление будет снова включено, как только все 3 значения температуры наружного воздуха опустятся ниже предела отопления на значение дифференциала переключения. Предел отопления определяется следующим образом: Предел отопления = $T_{RWN} + T_{ECO}$ (номинальная уставка температуры помещения плюс температура ECO).

Пример

Номинальная уставка температуры помещения w_N , составляющая $+20$ °С, и температура ECO T_{ECO} , равная -5 К, позволяют получить предел отопления, составляющий $+15$ °С.

11.6.5 Режим работы второй ECO-функции

Вторая ECO-функция действует как предел автоматического 24-часового нагрева. Отопление будет выключено (смесительный клапан закрыт, а циркуляционный насос системы отопления выключен), если фактическая **или** комбинированная температура наружного воздуха превысит предел отопления. Отопление будет снова включено, как только все 3 значения температуры наружного воздуха опустятся ниже предела отопления на значение дифференциала переключения. Предел отопления определяется следующим образом: Предел отопления = $T_{Rw\ akt} + T_{ECO}$ (текущая уставка температуры помещения плюс температура ECO).

В отличие от первой ECO-функции она учитывается таким образом при использовании пониженного нагрева.

Пример

Текущая уставка температуры помещения $T_{Rw\ akt}$, составляющая $+18$ °С, и температура ECO T_{ECO} , равная -5 К, позволяют достичь теплового предела, составляющего $+13$ °С.

В режиме защиты (ожидания), функция ECO использует не уставку, а постоянное значение. Кроме того, предел отопления имеет минимальное ограничение, которое не может быть менее 2 °С.

Предел отопления определяется следующим образом:

$5 + T_{ECO}$ (постоянное значение, составляющее 5 °С, плюс температура ECO).

11.7 Быстрый сброс

При переходе от номинальной температуры к более низкому уровню температур (пониженная температура или режим защиты) отопление будет выключено и не включится до тех пор, пока температура помещения не достигнет соответствующей

щей уставки более низкого уровня температур. Затем оно будет снова включено для поддержания текущей уставки. В случае, если не используется датчик температуры помещения или комнатное устройство, контроллер поддерживает функцию быстрого сброса в течение определенного периода времени, который зависит от следующих параметров:

- комбинированная температура наружного воздуха
- регулируемый коэффициент увеличения (рабочая строка 63); если используется настройка 0, то быстрый сброс не будет происходить при отсутствии датчика температуры помещения

При использовании датчика температуры помещения или комнатного устройства настройка в рабочей строке 63 неактивна.

11.8 Защита установки от замерзания

Функция защиты установки от замерзания предохраняет отопительную установку от замерзания путем активации насоса контура отопления (настройка в рабочей строке 73 = 1) при условии, что контроллер и источник тепла готовы к эксплуатации (присутствует сетевое напряжение).

Защита установки от замерзания может выполняться при наличии датчика температуры наружного воздуха или без него. Дифференциал переключения составляет 1 К (постоянное значение).

Функция защиты установки от замерзания всегда активна, т.е. даже при следующих условиях:

- когда функция управления отключена
- во время быстрого сброса
- при выключении ЕСО-функцией

При необходимости функция защиты установки от замерзания может быть деактивирована (настройка в рабочей строке 73 = 0).

11.8.1 Режим работы с датчиком температуры наружного воздуха

Защита установки от замерзания действует в 2 этапа:

1. Если температура наружного воздуха опускается ниже 1,5 °С, то насос контура отопления включается на 10 минут каждые 6 часов.
2. Если температура наружного воздуха опускается ниже -5 °С, то насос контура отопления включен для непрерывной работы.

Функция защиты от замерзания, активируемая периодически, деактивируется, когда температура наружного воздуха превысит предельное значение на дифференциал переключения, составляющий 1 К.

11.8.2 Режим работы без датчика температуры наружного воздуха

Защита установки от замерзания действует в 2 этапа:

1. Если температура подачи (датчик В1) опускается ниже 10 °С, то насос контура отопления включается на 10 минут каждые 6 часов.
2. Если температура подачи опускается ниже 5 °С, то насос контура отопления включен для непрерывной работы.

Функция защиты от замерзания, активируемая периодически, деактивируется, когда температура подачи превысит предельное значение на дифференциал переключения, составляющий 1 К.

11.9 Защита дома или здания от замерзания

Защита дома или здания от замерзания обеспечивает такие условия, при которых температура помещения не опускается ниже определенного уровня путем сравнения температуры помещения с уставкой защиты от замерзания. Если температура помещения опускается ниже этого уровня, то контроллер поддерживает температуру помещения, эквивалентную уставке защиты от замерзания, плюс дифференциал переключения, составляющий 1 К, при условии, что и контроллер, и источник тепла готовы к эксплуатации (присутствует сетевое напряжение), а датчик температуры помещения или комнатное устройство подключены.

Уставка защиты от замерзания должна быть установлена на уровне конечного пользователя (рабочая строка 3). Данная функция не может быть деактивирована.

11.9.1 Режим работы с датчиком температуры помещения

Контроллер сравнивает температуру помещения с отрегулированной уставкой защиты от замерзания. Если температура помещения опускается ниже этой уставки, то контроллер активирует насос контура отопления и поддерживает температуру подачи на этой уставке плюс дифференциал переключения, составляющий 1 К.

При наличии датчика температуры помещения защита здания от замерзания имеет приоритет над ЕСО-функцией.

11.9.2 Режим работы без датчика температуры помещения

На основе температуры подачи контроллер непрерывно определяет соответствующую температуру помещения.

Если соответствующая температура помещения опускается ниже отрегулированной уставки защиты от замерзания, то контроллер включает насос контура отопления и регулирует температуру подачи так, чтобы соответствующая температура помещения превышала уставку защиты от замерзания на значение дифференциала переключения, составляющее 1 К, при условии, что наклон кривой отопления задан правильно.

Без датчика температуры помещения защита здания от замерзания не имеет приоритета над ЕСО-функцией.

11.10 Управление насосом

11.10.1 Выбег насоса

Функция выбега насоса может быть установлена, как для насоса контура отопления, так и для насосов ГВС (рабочая строка 72). Настройка 0 дезактивирует перебег насоса.

Для типов установок №2,3,7 и 8 контур отопления останавливает выбег насоса, когда для контура ГВС требуется больше тепла и температура общей подачи ниже требуемой.

11.10.2 Периодический защитный запуск насоса

Функция периодического защитного запуска насоса активируется на 30 секунд каждое утро пятницы в 10.00. Если необходимо выполнить периодический защит-

ный запуск нескольких насосов, то они активируются один за другим в порядке M1, M3, M7 и насос коллектора Kx.

Периодический защитный запуск происходит с промежутками в 30 секунд. Функция периодического защитного запуска насоса всегда активирована. Она может быть прервана сигналами, представляющими собой функцию включения теплогенерирующего оборудования или потребителем.

При типах установок № 2 и 7 периодический защитный запуск насоса M1 не производится, если работает насос ГВС M3.

Функция предварительного защитного запуска может быть деактивирована в рабочей строке 56.

11.10.3 Защита от превышения температуры

Циклирование насоса

В случае сдвига и параллельного приоритета ГВС, функция циклирования насоса активна при типах установок № 2 и 8.

Если при нагреве ГВС температура общей подачи превышает температуру подачи, требуемую контуром отопления, то насос контура отопления будет неоднократно включаться и выключаться. Цикл включения/выключения занимает 10 минут (постоянное значение). Соотношение переключения определяется путем сравнения уставки или фактического значения температуры подачи с уставкой температуры помещения. Используются следующие предельные значения:

- Минимальное время включенного состояния составляет 3 минуты. Если при расчете получается более краткий промежуток времени включенного состояния, то он увеличивается до 3 минут
- Максимальное время включенного состояния составляет 8 минут. Если при расчете получается более долгий промежуток времени включенного состояния, то насос будет работать непрерывно.

Циклирование насоса используется как защита от превышения температур, но не как функция безопасности.

Выключение насоса

Такая защита от превышения температур активирована во всех типах установок, если было введено максимальное предельное значение температуры подачи.

Используется предельное значение контура отопления (настройка в рабочей строке 95). Если температура подачи превышает максимальное предельное значение на 7,5 °С, то насос контура отопления деактивируется. Если температура подачи опустилась ниже этого предела, то насос снова активируется на период не менее 3 минут.

Защита от превышения температур, также, действует на насос контура отопления и смесительный клапан.

Переключение насоса используется в качестве защиты от превышения температур, но не как функция безопасности!

11.11 Максимальное ограничение температуры помещения

Можно установить максимальный предел температуры помещения, в этом случае необходимо наличие датчика температуры помещения (датчика или комнатного устройства).

Предельное значение формируется, исходя из номинальной уставки температуры помещения плюс значение, введенное в рабочей строке 74.

По достижении предельного значения насос контура отопления останется деактивированным до тех пор, пока температура помещения снова не опустится ниже уставки.

Максимальное ограничение температуры помещения действует независимо от настройки, выполненной для показателя управления температурой помещения.

12 Функциональный блок «Теплообменник с приводом»

12.1 Рабочие строки

Стр ока	Функция	Заводская настройка (диапазон)	Ед. изме- рения.
81	Время срабатывания привода, общая подача	120 (10...873)	Сек.
82	Пропорциональный диапазон управления, общая подача	35 (1...100)	К
83	Время интегрирования при управлении, общая подача	120 (10...873)	Сек.
85	Максимальное ограничение температуры подачи	--- (переменная величина ...140)	°C
86	Минимальное ограничение температуры подачи	--- (8...переменная величина)	°C

12.2 Режим работы

Данный функциональный блок управляет приводным клапаном, с помощью которого осуществляется управление теплообменником при типах установок № 2, 3, 7 и 8. Теплообменник с помощью общего потока подает тепло к контуру системы отопления помещений и контуру ГВС. Соответствующим приводом является привод Y1.

Кроме того, данный функциональный блок обеспечивает минимальное и максимальное ограничение температуры общей подачи, которая измеряется датчиком B1.

12.3 Процесс управления

Если фактическая температура подачи отклоняется от уставки, 2-ходовой клапан в первичной обратке поэтапно компенсирует отклонение. Контроллер управляет электрическим или электрогидравлическим приводом клапана, оптимальное время срабатывания которого составляет от 2 до 3 минут.

Время срабатывания, пропорциональный диапазон и время интегрирования привода должны быть введены в рабочих строках 81 - 83 в зависимости от типа установки.

12.4 Максимальное ограничение общей подачи

Диапазон настроек для величины максимального ограничения находится в пределах от минимальной величины ограничения до 140 °C. Максимальная величина ограничения должна быть введена в рабочей строке 85.

При предельном значении кривая отопления проходит горизонтально, не позволяя уставке температуры подачи превысить максимальное значение.

Данная функция может быть деактивирована.

Примечание

Максимальное ограничение не является функцией безопасности. Для этой цели необходим термостат регулирования температуры или термостат ограничения температуры.

12.5 Минимальное ограничение общей подачи

Диапазон настроек для величины минимального ограничения находится в пределах от 8 °С до максимальной величины ограничения. Минимальная величина ограничения должна быть введена в рабочей строке 86.

При предельном значении кривая отопления проходит горизонтально, не позволяя уставке температуры подачи опуститься ниже минимального значения.

Данная функция может быть деактивирована.

13 Функциональный блок «Контур отопления помещений с приводом»

13.1 Рабочие строки

Стр ока	Функция	Заводская настройка (диапазон)	Ед.измер.
91	Время срабатывания привода, контур отопления	120 (10...873)	сек.
92	Пропорциональный диапазон, контур отопления	35 (1...100)	К
93	Время интегрирования, контур отопления	120 (10...873)	сек.
94	Повышение уставки для управления общей подачей (B1 and Y1)	10 (0...50)	К
95	Максимальное ограничение температуры подачи	--- (variable ...140)	°C
96	Минимальное ограничение температуры подачи	--- (8...variable)	°C

13.2 Режим работы

Данный функциональный блок управляет приводным клапаном, с помощью которого осуществляется управление контуром отопления помещений при типах установок № 1, 4 - 6 и 8.

- При типе установки № 1 нагрев ГВС не производится. Теплообменник подает тепло только к контуру отопления помещений. Функциональный блок управляет приводом Y1
- При типах установок № 4 – 6 применяется 2 отдельных теплообменника: один - для контура отопления и один - для контура ГВС. Функциональный блок управляет приводом Y1
- При типе установки № 8 контур отопления помещений имеет собственный смесительный контур. Функциональный блок управляет приводом Y5

Кроме того, функциональный блок обеспечивает минимальное и максимальное ограничение соответствующей температуры подачи в контуре отопления, значение которой можно получить следующим образом:

- При типах установок № 1 и 4 - 6: с помощью датчика B1
- При типе установки № 8: с помощью датчика B71

13.3 Процесс управления

Если фактическая температура подачи отклоняется от уставки контура отопления, то 2-ходовой клапан в первичной обратке поэтапно компенсирует отклонение. Контроллер управляет электрическим или электрогидравлическим приводом клапана, оптимальное время срабатывания которого составляет от 2 до 3 минут. Время срабатывания, пропорциональный диапазон и время интегрирования привода должны быть введены в рабочих строках 91 - 93 в зависимости от типа установки. При типе установки № 8 повышение уставки для управления теплообменником (датчик B1, привод Y1 в первичной обратке) должно быть введено в рабочей строке 94.

13.4 Максимальное ограничение температуры подачи

Диапазон настроек для максимальной величины ограничения находится в пределах от минимальной величины ограничения до 140 °C. Максимальная величина ограничения должна быть введена в рабочей строке 95.

Примечание

При предельном значении кривая отопления проходит горизонтально, не позволяя уставке температуры подачи превысить максимальное значение.
Данная функция может быть деактивирована.

Максимальное ограничение не является функцией безопасности. Для этой цели необходим термостат регулирования температуры или термостат ограничения температуры.

13.5 Минимальное ограничение температуры подачи

Диапазон настроек для минимальной величины ограничения составляет от 8 °C до максимальной величины ограничения. Минимальная величина ограничения должна быть введена в рабочей строке 96.

При предельном значении кривая отопления проходит горизонтально, не позволяя уставке температуры подачи опуститься ниже минимального значения.
Данная функция может быть деактивирована.

13.6 Блокировка импульсов в управлении приводом

Данная функция распространяется на все 3-х позиционные приводы, управляемые контроллерами RVD120/140.

Если привод получил импульсы закрытия на полный период времени, равный его времени срабатывания, умноженному на пять, то дополнительные импульсы закрытия, которые поступают от контроллера, будут подавлены.

В целях безопасности контроллер подает импульс закрытия в течение 1 минуты каждые 10 минут.

Импульс открытия отменяет блокировку импульса.

Данная функция применяется ко всем приводам в установке и предназначена для продления срока службы контактов и приводов реле.

14 Функциональный блок «Нагрев ГВС»

14.1 Рабочие строки

Строка	Функция	Заводская настройка (диапазон)	Ед.изм ер.
98	Датчик ГВС	0 (0...2)	
101	Период включенного нагрева ГВС	0 (0...3)	
102	Период включенного циркуляционного насоса (только для RVD140)	1 (0...2)	
103	Дифференциал переключения ГВС	5 (1...20)	К
104	Функция Legionella	6 (--- / 1...7 / 1-7)	
105	Уставка функции legionella	65 (60...95)	°С
106	Приоритет ГВС	4 (0...4)	
107	Время пробега подающего насоса M3	4 (0...40)	Мин.
108	Время пробега подающего насоса M7	4 (0...40)	Мин.
109	Максимальное время нагрева ГВС	150 (--- / 5...250)	Мин.
119	Пониженная уставка ГВС для нижнего датчика накопительного бака	5 К (0...20)	
124	Ограничение нагрузки, когда реле потока активировано	25 (0...60)	%

14.2 Режим работы и настройки

Этот функциональный блок содержит все параметры ГВС за исключением следующих:

- Параметры для управления приводами
- Параметры для многофункциональных рыле
- Параметры для нагрева ГВС от солнца
- Параметры на уровне функции блокировки

Эти параметры входят в отдельные функциональные блоки.

14.3 Общие функции ГВС

14.3.1 Уставки

Уставки ГВС могут быть выбраны конечным пользователем в рабочих строках 41 и 42. См. раздел 7.3 «Регулировка уставок»

14.3.2 Период включенного нагрева ГВС

Тип включенного нагрева ГВС может быть выбран в рабочей строке 101:

Настройка	Период включенного нагрева
0	Нагрев ГВС всегда включен (24 ч/сутки)
1	Период включенного нагрева действует согласно программе ГВС, введенной в рабочих строках 18 - 23
2	Период включенного нагрева действует согласно программе контура отопления, введенной в рабочих строках 6 – 12
3	Период включенного нагрева действует согласно программе контура отопления, введенной в рабочих строках 6 - 12. Однако, начало первого этапа фазы включенного нагрева всегда смещается вперед на время, введенное в рабочей строке 109 (максимальное время). При типах установок № 4 и 5 рабочая строка 109 не действует. В этом случае настройка 3 идентична настройке 2 .

Период включенного нагрева означает, что система ГВС нагревается до номинальной уставки (рабочая строка 41). В конце фазы включенного нагрева уставка ГВС изменится на пониженную уставку (рабочая строка 42).

14.3.3 Период включенной работы циркуляционного насоса

Данная функция возможна только для контроллера RVD140. Она управляет циркуляционным насосом M7.

Работа циркуляционного насоса позволяет предотвратить охлаждение системы трубопроводов ГВС. Эксплуатация насоса зависит от типа установки:

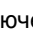
- Тип установки № 1 не оснащен циркуляционным насосом
- При типе установки № 4 циркуляционный насос работает согласно указанному периоду включенной работы
- При типах установок № 2, 3, 6 и 8 циркуляционный насос остается выключенным во время нагрева ГВС

В зависимости от периода включенной работы предлагается 3 варианта:

Строка	Период включенной работы
0	Циркуляционный насос всегда установлен на период включенной работы (24 ч/сутки)
1	Период включенной работы действует согласно программе ГВС, введенной в рабочих строках 17 - 23
2	Период включенной работы действует согласно программе контура отопления, введенной в рабочих строках 6 - 12

- При типе установки № 7 для подающего насоса используется контрольный выход Q7. Его функция зависит от периода включенного нагрева ГВС. Отдельно регулируемое время его перебега (рабочая строка 108) **дольше**, чем у подающего насоса Q3.

При использовании циркуляционного насоса он должен иметь внешнее управление

- Если нагрев ГВС выключен (режим защиты, кнопка  не горит), то циркуляционный насос деактивируется для каждого типа установки.
- Если контроллер находится в ручном режиме, то выход включается и циркуляционный насос срабатывает.

14.3.4 Приоритет нагрева ГВС

Для обеспечения быстрого нагрева ГВС, расход тепла на другое потребление может ограничиваться во время нагрева ГВС (приоритет). Контроллер предусматривает следующие приоритеты: абсолютный, плавный и без приоритета (параллельный). Выбранный вариант должен быть введен в рабочей строке 106.

Отдельные типы приоритета действуют следующим образом:

Настройка	Приоритет	Режим работы во время нагрева ГВС		Уставка температуры подачи в соответствии с:
		Типы установок 2 и 7:	Типы установок 4, 5, 6 и 8:	
0	Абсолютный	контур отопления заблокирован, насос контура отопления выключен (ВЫКЛ)	клапан контура отопления ЗАКРЫТ, насос контура отопления включен (ВКЛ)	потребность в ГВС
1	Плавный	показатели контура отопления понижены при недостаточной подаче тепла	смесительный клапан контура отопления задрессирован при недостаточной подаче тепла	потребность в ГВС

2	Плавный	показатели контура отопления понижены при недостаточной подаче тепла	смесительный клапан контура отопления задрозселирован при недостаточной подаче тепла	максимальный выбор из доступных вариантов уровня потребности
3	Параллельный	контур отопления работает в нормальном режиме, насос контура отопления включен (ВКЛ)	контур отопления работает в нормальном режиме, насос контура отопления включен (ВКЛ)	потребность в ГВС
4	Параллельный	контур отопления работает в нормальном режиме, насос контура отопления включен (ВКЛ)	контур отопления работает в нормальном режиме, насос контура отопления включен (ВКЛ)	максимальный выбор из доступных вариантов уровня потребности

Примечание

- При использовании контуров отопления с насосами (типы установок № 2 и 7) в контур отопления может попасть слишком горячая вода. Необходимо проявлять осторожность, особенно в случае систем теплых полов!
- Для типов установок 4, 5, 6 and 8, разница уставки температуры подачи ГВС и действительного значения объединены для производства сигнала блокировки, в соответствии с составным значением.
- Вариант без приоритета можно выбрать при типе установки № 3. Переключающий клапан всегда обеспечивает абсолютный приоритет
- Если во время перебега подающего насоса контур отопления требует подачи тепла, то насос контура отопления будет активирован **независимо от** выбранного приоритета.


14.3.5 Выбег подающего насоса

Во избежание накопления тепловой энергии можно выбрать функцию выбега подающего насоса в зависимости от типа установки. Требуемое время перебега должно быть введено в рабочей строке 107. Настройка 0 деактивирует функцию.

- Типы установок № 2, 6 и 8: каждый раз при завершении нагрева ГВС подающий насос M3 работает с перебоем в течение введенного периода времени
- Тип установки № 3: каждый раз при завершении нагрева ГВС переключающий клапан Y7 сохраняет свое положение в течение введенного периода времени (в этом отношении переключающий клапан рассматривается как подающий насос)
- Тип установки № 7: каждый раз при завершении нагрева ГВС и подающий насос M3 (первичный контур), и подающий насос M7 (вторичный контур) работают с перебоем в течение введенного периода времени. При данном типе установки время перебега подающего насоса M7 может быть введено отдельно (рабочая строка 108). Оно начинается только по истечении времени перебега насоса M3.
- При типах установок № 2, 3, 7 и 8 система ГВС останавливает перебог соответствующего насоса, когда контур отопления требует подвода тепловой энергии от теплообменника, а температура общей подачи опускается ниже уровня потребности.

Функция перебега не зависит от типа приоритета. Перебог насоса может быть прерван функцией защиты от разгрузки ГВС или сигналами блокировки, которые запускаются теплоизлучающим оборудованием или потребителями тепловой энергии.

14.3.6 Защита ГВС от замерзания

Накопительный бак ГВС защищен от замерзания. Защита ГВС от замерзания автоматически активируется, когда температура ГВС (датчик В3, В32 или В71) опускается ниже 5 °С. Подающий насос (переключающий клапан при типе установки № 3) активируется, а температура ГВС поддерживается на уровне не менее 5 °С. Эта функция защиты от замерзания используется как при включенном нагреве ГВС (ВКЛ) (загорается кнопка режима работы ) , так и при выключенном нагреве ГВС (ВЫКЛ).

При типах установок № 4 и 5 защита ГВС от замерзания невозможна.

14.3.7 Выключение нагрева ГВС

Функции ГВС могут быть деактивированы путем нажатия кнопки «включение/выключение нагрева ГВС (ВКЛ / ВЫКЛ)» (светодиод на кнопке не горит). Защита ГВС от замерзания остается активной, а насос (насосы) ГВС выключаются. Однако, нагрев ГВС в ручном режиме будет выполнен полностью.

14.4 Нагрев ГВС с помощью накопительного бака

14.4.1 Общие сведения

Нагрев ГВС с помощью накопительного бака осуществляется при типах установок № 2, 3, 6b (см. раздел 14.5 «Тип установки № 6b ») и 8.

Контроллер поддерживает 3 типа установки (2, 3 и 8), в которых для контура отопления и нагрева ГВС используется один **общий** теплообменник. Контур отопления представляет собой насос или смесительный контур.

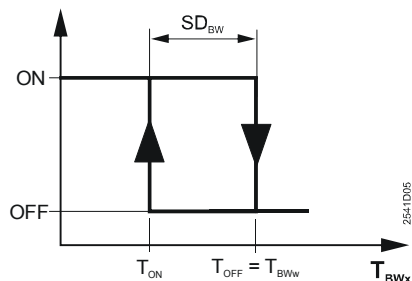
При типах установок № 2 и 3 может быть использован контроллер RVD120 или RVD140. Контроллер RVD140, также, может управлять работой циркуляционного насоса.

Рабочая строка 98 используется, чтобы установить способ измерения температуры накопительного бака. В случае установки без нагрева ГВС от солнца, уставка должна быть равна 0.

Температура накопительного бака может быть измерена следующим образом:

- Автоматически (с 1 или 2 датчиками)
- С 1 или 2 датчиками при использовании нагрева от солнца. Кроме того, если один из 2-х multifunctional реле соответственно параметризован, функция «Нагрев ГВС от солнца» активна.

Температура вкл/выкл загрузки накопительного бака ГВС вычисляется следующим образом:



ON	Загрузка накопительного бака ГВС включена
OFF	Загрузка накопительного бака ГВС выключена
SD_{BW}	Дифференциал переключения загрузки накопительного бака ГВС
T_{ON}	Температура включения загрузки
T_{OFF}	Температура выключения загрузки
T_{BWw}	Уставка температуры ГВС
T_{BWx}	Температура ГВС
T_{BWx1}	Измеренное значение температуры датчиком накопительного бака 1 (В3 или В71)
T_{BWx2}	Измеренное значение температуры датчиком накопительного бака 2 (В32)

Определение температуры ВКЛ. (начала загрузки бака ГВС):

Строка 98	Измерение	Критерий включения
0 (automatically)	1 датчик	$T_{BWx1} < (T_{BWw} - SD_{BW})$
0 (automatically)	2 датчика	$T_{BWx1} < (T_{BWw} - SD_{BW})$ и $T_{BWx2} < (T_{BWw} - SD_{BW})$
1	1 датчик, установка с нагревом ГВС от солнца	$T_{BWx1} < (T_{BWw} - SD_{BW})$
2	2 датчика, установка с нагревом ГВС от солнца	$T_{BWx1} < (T_{BWw} - SD_{BW})$ и $T_{BWx2} < (T_{BWw} - SD_{BW})$

Определение температуры ВЫКЛ.(конец загрузки бака ГВС):


Строка 98	Измерение	Критерий выключения
0 (automatically)	1 датчик	$T_{BWx1} > T_{BWw}$
0 (automatically)	2 датчика	$T_{BWx1} > T_{BWw}$ и $T_{BWx2} > T_{BWw}$
1	1 датчик, установка с нагревом ГВС от солнца	$T_{BWx1} > T_{BWw}$
2	2 датчика, установка с нагревом ГВС от солнца	$T_{BWx1} > T_{BWw}$ и $T_{BWx2} > T_{BWw}$

2 таблицы показывают, что, когда используются 2 датчика, не имеет значения, который из них установлен наверху, а который внизу накопительного бака.

14.4.2 Регулирующее устройство


Для нагрева ГВС может быть использован подающий насос (тип установки № 2) или переключающий клапан (тип установки № 3). При использовании переключающего клапана приоритет ГВС всегда является абсолютным, что обуславливается применением переключающего клапана. Только контроллер RVD140 имеет выход реле для управления циркуляционным насосом.

14.4.3 Ручной режим нагрева ГВС

Ручной режим нагрева ГВС активируется нажатием кнопки режима работы  для нагрева ГВС в течение 3 секунд. Нагрев ГВС также включается в следующих случаях:

- отсутствует период включенного нагрева ГВС
- температура ГВС находится в пределах дифференциала переключения (также см. «принудительная нагрузка»)
- работа ГВС находится в режиме защиты (режим ожидания, период отпуска, выключенный нагрев ГВС)

Режим работы «Нагрев ГВС включен» задается путем активации нагрева ГВС, выполняемого в ручном режиме. В качестве подтверждения светодиод на кнопке режима работы мигает в течение 3 секунд. Нагрев ГВС в ручном режиме не может быть прерван.

Если функция Legionella активна, то ее выполнение будет прервано при нажатии кнопки режима работы  (также см. главу 15 «Функциональный блок «Дополнительные функции Legionella»»). Данная функция доступна только при типах установок № 2, 3, 6,7 и 8.

14.4.4 Защита от разгрузки накопительного бака ГВС

При типах установок № 2 и 8 нагрев ГВС обеспечивает защиту от разгрузки **во время перебега насоса**.

В этих 2-х типах установок используется 2 отдельных насоса: 1 - для контура отопления и 1 - для нагрева ГВС.

При типе установки № 3 переключающий клапан займет положение «контур отопления».

Если температура подачи будет ниже температуры ГВС, то перебог подающего насоса будет преждевременно остановлен. Это позволяет предотвратить непредусмотренное охлаждение ГВС.

Типы установок № 6 и 7 не имеют защиты от разгрузки во время перебега насоса. Перебог подающих насосов M3 и M7 никогда не будет остановлен, так как охлаждение теплообменника ГВС является более важной задачей. Тип установки № 7 характеризуется защитой от разгрузки во время нагрева ГВС. Насос M7 останавливается, если температура общей подачи B1 становится ниже температуры ГВС в накопительном баке B71.

14.4.5 Максимальная продолжительность нагрева ГВС

Продолжительность нагрева ГВС может быть ограничена при условии, что контур отопления получит достаточное количество тепловой энергии, даже в том случае, если нагрев ГВС не может быть полностью завершен. Выполняется ввод в рабочей строке 109. Если не требуется максимальной продолжительности нагрева ГВС, то функция может быть деактивирована (настройка ---).

Если максимальная продолжительность нагрева ГВС будет достигнута, то нагрев ГВС будет заблокирован на тот же самый период времени.

Данная функция не зависит от типа приоритета ГВС. Она не активна при типах установок № 4 и 5.

14.4.6 Дифференциал переключения при регулировании температуры ГВС

Нагрев ГВС выключается, когда температура ГВС достигает своей уставки и снова включается, когда температура ГВС опускается ниже уставки на величину дифференциала переключения.

Дифференциал переключения должен быть введен в рабочей строке 103. Он активен только с типами установок, в которых используется накопительный бак ГВС.

14.4.7 Понижение уставки ГВС для нижнего датчика накопительного бака

При использовании двух датчиков накопительного бака критерием выключения загрузки является достижение значения T_{BWw} на верхнем датчике и значения T_{BWw} - [понижение уставки нижнего датчика накопительного бака] на нижнем датчике. Из-за пониженной уставки для нижнего датчика возможно поддерживать температуру вторичной обратки на нижнем уровне до момента полной загрузки несмотря на частичное смешивание в резервуаре.

Критерием включения загрузки является, когда верхний датчик измеряет величину $T_{BWw} - SD_{BW}$, а значение на нижнем датчике падает ниже значения $T_{BWw} - SD_{BW}$ - [понижение уставки нижнего датчика накопительного бака].

Понижение уставки для нижнего датчика накопительного бака должно быть задано в рабочей строке 119. Дифференциал переключения не изменяется.

14.4.8 Накопительный бак с электронагревателем

При использовании электронагревателя, он нагревает ГВС, как только нагрев помещения переключается на летний режим.

- Переход нагрева помещений на летний режим происходит, когда нет запроса на отопление в течение, как минимум, 48 часов (переход имеет место в полночь)
- Нагрев помещения на зимний режим происходит, как только существует запрос на отопление.

В летнем режиме электронагреватель в общем рассчитан на работу в течении 24 час. Следующие условия блокируют его работу во время летнего режима:

- Активные праздники
- Нагрев ГВС выключен
- Активный внешний контакт комнатного устройства QAW70

В летнем режиме, ГВС работает в режиме защиты от замерзания. Когда электронагреватель работает, не возможен ручной нагрев ГВС, а, также, функция legionella.

Функция активизируется, как только одно из 2 многофункциональных реле параметризуется. Для более подробной информации, обращайтесь к разделу 18 «Функциональный блок «Многофункциональные реле»

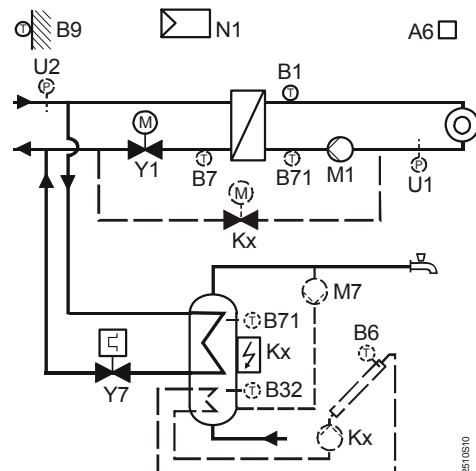
Если электронагреватель встроен в накопительный бак регулирование уставки больше не действительно, т.к. термостат электронагревателя гарантирует температурный контроль накопительного бака.

14.5 Тип установки № 6b

14.5.1 Схема расположения

RVD140 может, также, обеспечить нагрев ГВС в установках, в которых вода ГВС нагревается непосредственно в первичном контуре районной теплотрассы. В этом случае теплообменник только подает тепло к контуру отопления.

Обратная вода, подаваемая циркуляционным насосом ГВС, должна поступать в накопительный бак.



- A6 Комнатное устройство / комнатный датчик
- B1 Датчик температуры подачи
- B32 Датчик температуры накопительного бака 2
- B6 Датчик коллектора
- B7 Датчик температуры первичной обратки
- B71 Универсальный датчик
- B9 Датчик температуры наружного воздуха
- Kx Клапан подпитки / насос коллектора / электронагреватель
- M1 Насос контура отопления
- M7 Циркуляционный насос ГВС
- N1 Контроллер
- U1 Вторичный датчик давления
- U2 Первичный датчик давления
- Y1 2-ходовой клапан для управления контуром отопления
- Y7 2-ходовой клапан с тепловым электроприводом для контура ГВС

14.5.2 Режим работы

2-ходовой клапан Y7 в контуре ГВС имеет электротермический привод, управляемый с помощью контрольного выхода Q3 / Y7. Контрольные выходы Y5 и Y6 не используются.

Значение температуры ГВС поступает на датчик B71 и/или B32. Это означает, что максимальное ограничение перепада температур в контуре отопления невозможно.

Термостаты использовать не разрешается.

Вход датчика B3 не используется. Соответствующее сообщение о состоянии неисправности должно быть подавлено путем подключения резистора постоянного сопротивления (рекомендуемый параметр: 1000 Ом) к клеммам B3-M. Это не влияет на контрольный выход Q3 / Y7, а также на функцию защиты от замерзания.

14.5.3 Настройки

Для данной области применения важны следующие настройки:

Рабочая строка	Функция, параметр	Настройка	Пояснение
51	Тип установки №	6	
55	Обратная вода, подаваемая от циркуляционного насоса ГВС	Любая	Контрольные выходы Y5 / Y6 и Q3 не используются
106	Приоритет ГВС	Любая	
107	Время перебега насоса	Должна быть 0	
111	Время открытия привода	Любая	Контрольные выходы Y5 / Y6 не используются
112	Время закрытия привода	Любая	
113	Пропорциональный диапазон управления	Любая	
114	Время интегрирования при управлении	Любая	

14.6 Мгновенный нагрев ГВС с помощью накопительных баков

14.6.1 Общие сведения

Мгновенный нагрев ГВС с помощью накопительных баков обеспечивается типами установок №6 и №7. В этих установках используются отдельные теплообменники для отопления и для нагрева ГВС:

- Тип установки № 6: Теплообменник контура отопления и теплообменник контура ГВС соединены параллельно.
 - Тип установки № 7: Теплообменник контура отопления и контура ГВС соединены последовательно.
- Эти приложения не требуют переключателя потока.

14.6.2 Измерение температуры ГВС

Всегда требуется датчик. Тип измерения должен быть введен в рабочей строке 53 (используйте универсальный датчик) и 98 (датчик ГВС).

14.6.3 Подача воды для обеспечения циркуляции в теплообменнике

Обеспечение подачи воды для циркуляции в теплообменнике может быть сконфигурировано в рабочей строке 55.

Могут быть выполнены следующие настройки:

<i>настройка</i>	<i>Циркуляционный насос</i>	<i>Подача воды для циркуляции</i>	<i>Функция, действие</i>
0	Есть или нет	Если используется: внутри накопительного бака	Без управления, компенсация тепловых потерь отсутствует
1	Есть	Внутри теплообменника	Частичная компенсация тепловых потерь (80 %)
2	Есть	Внутри теплообменника	Полная компенсация тепловых потерь (100 %);

Настройка 1

Снижение температуры подачи на 20 % допускается. В конце цикла нагрева ГВС контур циркуляции сначала будет полностью загружен примерно в течении 5 мин.

прежде, чем запрос нагрева ГВС станет недействительным.
Режим работы такой же, как нагрев ГВС непосредственно с помощью теплообменника (настройка на рабочей строке 54 = 2), как описано в разделе 14.7.4
“Компенсация тепловых потерь”.

14.6.4 Нагрев ГВС

- Тип установки № 6: Температура подачи ГВС (B3) управляется регулирующим 2-ходовым клапаном Y5 в первичном контуре ГВС. Накопительный бак загружается с помощью насоса M3
- Тип установки № 7: Температура подачи ГВС во вторичном контуре (B3) управляется смешивающим клапаном Y5.
Когда существует запрос на ГВС, насосы M3 и M7 будут активированы только, когда общая температура подачи (измеряемая датчиком B1) превысит температуру накопительного бака (B32 или B71) на 5 К. Они немедленно дезактивируются (без пробега насоса), когда температура общей подачи (B1) опустится ниже температуры накопительного бака (B32 or B71).

14.7 Мгновенный нагрев ГВС

14.7.1 Общие сведения

Прямой нагрев ГВС осуществляется в типах установок № 4 и 5. В этих установках отдельные теплообменники используются в параллельном режиме для отопления помещений и нагрева ГВС. Комбинированные теплообменники также относятся к данной категории.

Нагрев ГВС обеспечивается при смешивании во вторичном контуре или без него.

14.7.2 Место расположения датчиков

Особое внимание необходимо уделить правильному расположению датчиков в системе подачи и обратном контуре. Оба датчика должны находиться в самом теплообменнике, т.е. не во вторичном потоке и не в обратном контуре. Только в этом случае обеспечивается возможность правильного получения обоих значений температуры.

Внимание!

Если датчик температуры подачи расположен неправильно, то **появляется риск возникновения перегрева в теплообменнике**. Причина: нагрев ГВС при этих типах установок разрешен всегда, но циркуляционный насос срабатывает только в период включенной работы (рабочая строка 102)!

14.7.3 Реле расхода

Вода ГВС нагревается непосредственно через теплообменник. Можно установить реле расхода в обратном контуре холодной воды по направлению к теплообменнику. Для этой цели контроллер RVD140 имеет бинарный вход H5, который может быть сконфигурирован в рабочей строке 54.

Реле расхода используется для улучшения характеристик управления теплообменником. Наличие подачи является показателем того, что ожидается потребность в нагреве. В отсутствие расхода подача слишком горячей воды системы ГВС к точке потребления будет исключена.

Использование реле расхода рекомендуется, прежде всего, в небольших установках (одноквартирные дома т.п.).

Контроль неисправностей невозможен, поскольку и короткое замыкание, и открытый контур являются разрешенными состояниями.

Функциями, зависящими от реле расхода, являются регулируемый предел нагрузки (подраздел 14.7.7 "Регулируемый предел нагрузки") и родительский контроль (см. подраздел 14.7.8 "Родительский контроль").

14.7.4 Компенсация тепловых потерь

Общие сведения

В целом температура ГВС поддерживается на постоянном уровне независимо от потребления ГВС.

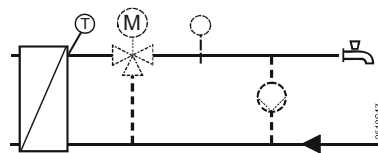
Также при использовании реле расхода и циркуляционного насоса можно с помощью конфигурации определить, будет ли активна функция управления и в случае отсутствия потребления ГВС, иными словами, будут ли компенсированы тепловые потери, вызванные излучением, циркуляцией и т.п.

Конфигурация должна быть выполнена в рабочей строке 54. При использовании реле расхода сигнал открытия временно подается к первичному вентилю, когда потребление ГВС начинается, а сигнал закрытия - когда потребление заканчивается.

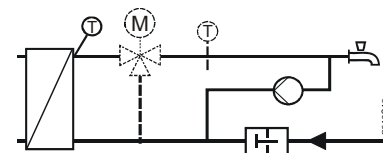
Внимание!

Для обеспечения защиты от превышения температуры и быстрой реакции погружной датчик температуры QAE212... должен быть использован при конфигурациях без циркуляционного насоса, поскольку он погружен в теплообменник.

Режим работы



Установка без реле расхода



Установка с реле расхода

Настройка в рабочей строке 54	Наличие реле расхода	Наличие циркуляционного насоса	Тепловые потери будут компенсированы
0	Нет	Любой из способов	Да, полностью (100 %)
1	Да	Нет	Нет
2	Да	Да	Да, частично (80 %)
3	Да	Да	Да, полностью (100 %)

Пояснения к настройкам

Настройка 0

Предпринимаются действия по поддержанию уставки ГВС, и все тепловые потери полностью компенсируются. При использовании циркуляционного насоса нет необходимости в конфигурировании.

Настройка 1

Если потребление ГВС не осуществляется, то не выполняется нагрев ГВС, даже в случае срабатывания циркуляционного насоса.

Поскольку тепловые потери не компенсированы, то температура ГВС постепенно опустится до температуры окружающей среды.

Настройка 2

Допускается временное понижение температуры подачи ГВС. Тепловые потери компенсируются лишь частично. Допускается падение температуры подачи на 20 %. Нагрев ГВС до его уставки после падения температуры всегда занимает не менее 5 минут.

Для компенсации тепловых потерь при типе установки № 4 циркуляционный насос должен быть включен в работу. Если он не находится в периоде включенной работы, то управление не осуществляется, независимо от температуры подачи ГВС. При типе установки № 5 тепловые потери всегда будут компенсированы.

Пример

Уставка ГВС $T_{BWW} = 50 \text{ }^\circ\text{C}$

Температура холодной воды $T_{Nx} = 10 \text{ }^\circ\text{C}$ (постоянное значение):

Допустимый сброс $\Delta T = 20 \text{ }^\circ\text{C}$

Минимальная температура подачи ГВС $T_{BWW} = ?$

$$T_{BwV} = T_{BwW} - \Delta T \times (T_{BwW} - T_{Nx}) = 50 - 0.2 (50 - 10) = 42 \text{ }^{\circ}\text{C}$$

Настройка 3

Целью является достижение уставки ГВС и полная компенсация всех тепловых потерь. Должен быть установлен циркуляционный насос.

14.7.5 Датчик холодной воды B71

Используя датчик температуры в обратном контуре ГВС, можно достичь того же эффекта, что и с реле расхода (улучшение характеристик управления путем получения значений температуры до того, как вода вернется в теплообменник). Особо настоятельно рекомендуется использовать датчик B71 в крупных установках. Он должен быть установлен за точкой смешивания обратной холодной воды и обратной циркуляционной воды, как можно ближе к точке смешивания. Он обнаруживает изменения температуры на стороне холодной воды, которые затем учитываются при управлении температурой подачи, таким образом, улучшая характеристики управления. Если датчик B71 используется в контуре ГВС, то максимальное ограничение перепада температур в контуре отопления невозможно.

14.7.6 Адаптация по времени года

Для того чтобы контроллер смог обеспечивать устойчивое управление ГВС и при изменении условий подключения (работа в летнее/зимнее время), функция управления должна отрегулировать время срабатывания привода. Эта адаптация выполняется с **текущим максимальным ходом**. Когда установка включена, предполагается, что текущий максимальный ход составляет 50 %. Если контроллер управляет приводом за пределами положения 50 %, то модель хода непрерывно перемещает текущий максимальный ход «в сторону 100%».

14.7.7 Регулируемый предел нагрузки

Режим работы

Реле расхода обеспечивает быстрое получение информации, независимо от сигнала, подаваемого датчиком температуры подачи ГВС. Данный режим работы обеспечивает полный теплообмен во вторичном контуре теплообменника до того, как функция управления первичным клапаном передается к устройству управления ГВС.

В начале потребления ГВС реле расхода открывает первичный клапан Y5 на определенный период времени, независимо от температуры подачи. Это время открытия можно задать в рабочей строке 124, используя настройку предела нагрузки. Настройка должна представлять собой показатель текущего максимального хода в процентах.

Расчет значения настройки

Обычно для того, чтобы справиться со 100 % нагрузкой при работе в летнее время, необходимое положение привода ГВС должно находиться в пределах 80 %. Эта величина в процентах называется расчетной точкой и может быть использована при расчете. Предел нагрузки может быть рассчитан по следующей формуле:

$$\text{Предел нагрузки} = \frac{\text{Емкость теплообменника вторичного}}{\text{Средний объем ГВС} \times \text{время открытия} \times \text{расчетная точка}}$$

Пример: Расчет предела нагрузки должен устанавливаться для теплообменника со следующими параметрами:

Содержание воды вторичного контура = 1,0 литр

Средний потребляемый объем= 0,14 литра / секунду

ГВС

Время открытия привода ГВС = 35 секунд

Расчетная точка = 80 % (0,8)

$$\text{Предел нагрузки} = \frac{1,0}{0,14 \times 35 \times 0,8} \times 100 = 25 \%$$

Данное значение является ориентировочной величиной и может меняться в зависимости от гидравлической схемы установки. Рекомендуется сначала оценить расчетный предел нагрузки, а затем выполнить следующие действия:

- уменьшить значение, если температура подачи ГВС значительно превышает при потреблении ГВС.
- увеличить значение, если температура подачи ГВС значительно уступает данной величине.

Если предел нагрузки достигнут, то система управления начинает управлять приводом на стороне первичного контура.

Реле расхода также определяет момент окончания потребления ГВС, а привод Y5 в первичном контуре корректируется сигналом ЗАКРЫТЬ.

14.7.8 Родительский контроль

Функция родительского контроля обеспечивает такие условия, что при повторном открытии крана горячей воды за короткий период времени функция предела нагрузки не реагирует чаще, чем необходимо, тем самым предотвращая перегрев ГВС.

Если в течение 10 секунд кран горячей воды будет открыт более двух раз, то контроллер обеспечит нагрев ГВС без поддержания функции предела нагрузки.

14.7.9 Установки без смесительного контура

Данный вид управления применяется при типе установки № 4.

Управляемой переменной величиной является температура подачи в контуре ГВС, значение которой получает датчик В3. Управление ею осуществляется путем регулирования двухходового клапана в первичном контуре. Данный вид управления требует наличия «быстродействующего» привода, предпочтительно со временем срабатывания 10 секунд.

Чтобы приводы с различным временем открытия и закрытия обеспечивали необходимые характеристики управления, эти 2 параметра могут вводиться по отдельности (рабочие строки 111 и 112).

14.7.10 Установки со смесительным контуром

Данный вид управления используется при типе установки № 5.

Управляемой переменной величиной является температура подачи в контуре ГВС, значение которой получает датчик В3.

Управление происходит в два этапа, что обеспечивает высокие показатели характеристик регулирования.

- На первом этапе значение температуры подачи на выходе теплообменника получает датчик В3, предварительное управление которым затем осуществляется 2-ходовым клапаном Y5 в первичном контуре
- На втором этапе обеспечивается точная настройка путем регулирования смесительного клапана Y7

Использование реле расхода не является обязательным, однако позволяет улучшить характеристики управления. При типе установки № 5 максимальное ограничение перепада температур в контуре отопления невозможно.

15 Функциональный блок «Дополнительные функции Legionella»

В системах ГВС с применением накопительных баков функция Legionella предотвращает появление бактерий Legionella. Это достигается путем регулярного перегрева в накопительных баках системы ГВС.

15.1 Рабочие строки

Рабочая строка	Функция	Заводская настройка (диапазон)	Ед. измерения
104	Функция Legionella	6 (--- / 1...7 / 1-7)	
105	Уставка функции legionella	65 (60...95)	°C
126	Стартовое время функции legionella	--:-- (-:-- / 00:00...23.50)	чч:мм
127	Время действия функции на уставке legionella	--- (--- / 10...360)	Мин.
128	Работа циркуляционного насоса при включенной функции	1 (0 / 1)	
232	Максимальная уставка температуры обратки при нагреве ГВС по уставке функции Legionella	--- (--- / 0...140 °C)	°C

15.1.1 Функция Legionella

Информацию о том, должна ли быть активирована функция Legionella, а, также, время ее активации необходимо задать в рабочей строке 104.

Функция Legionella может быть запущена при номинальной уставке температуры ГВС (кнопка нагрева ГВС загорается, режим «отпуск» не активирован). Функция деактивируется, когда будет достигнут уровень замерзания.

Выполнение функции Legionella может быть прервано путем нажатия кнопки нагрева ГВС.

15.1.2 Уставка

Уставка функции Legionella может регулироваться в диапазоне 60...95 °C (рабочая строка 105). В случае применения накопительных баков с 2 датчиками температура ГВС должна достичь уставки на обоих датчиках.

15.1.3 Время

Функция Legionella запускается в установленное время. Если время не было задано (рабочая строка 126 = --:--), то функция Legionella будет запущена во время первого периода включенного ГВС при номинальной уставке.

Если функция Legionella не может быть выполнена в установленное время по причине того, что нагрев ГВС был деактивирован (кнопка нагрева ГВС, режим «отпуск»), то она активируется, как только начнется период включенного нагрева ГВС.

В случае нагрева ГВС с применением реле расхода функция Legionella активируется в установленное время, но бактерии Legionella будут уничтожены только при следующем потреблении ГВС.

15.1.4 Время действия

Уставка Legionella должна поддерживаться как минимум в течение установленного времени действия.

Если пониженная температура в накопительном баке поднимается выше уставки Legionella минус 1 К, то функция Legionella считается выполненной, а время действия истекшим.

Если температура в накопительном баке опускается более чем на $SD + 2\text{ K}$ (дифференциал переключения плюс 2 К) ниже уставки Legionella до окончания времени действия, то необходимо снова полностью отработать время действия.

Если время действия не было задано (рабочая строка 127 = ---), то функция Legionella будет выполняться, когда будет достигнута уставка Legionella. В случае прямого нагрева ГВС без использования циркуляционного насоса заданное значение не оказывает никакого влияния (время действия отсутствует).

15.1.5 Работа циркуляционного насоса

Можно обеспечить принудительное срабатывание циркуляционного насоса в течение периода времени, когда активна функция Legionella. Это позволяет поддерживать циркуляцию горячей воды, также, в системе распределения горячей воды установки. Ввод (0 или 1) выполняется в рабочей строке 128.

Если температура в накопительном баке превышает уставку Legionella минус 1 К, то будет принудительно запущен циркуляционный насос.


Если температура в накопительном баке опускается ниже уставки Legionella более чем на $SD + 2\text{ K}$ (дифференциал переключения плюс 2 К), то циркуляционный насос больше не активируется.

15.1.6 Максимальное ограничение температуры обратки

Более подробную информацию см. в разделе 23.3.3 “Максимальное ограничение при нагреве ГВС”.

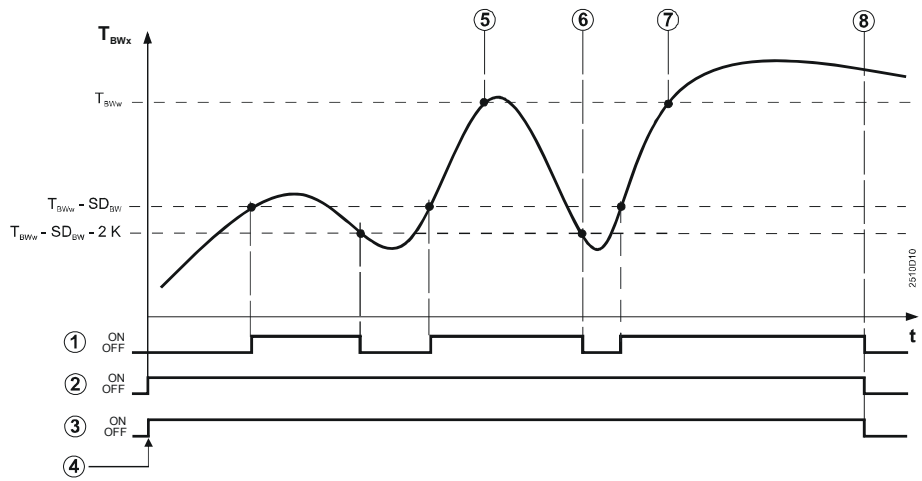
15.2 Режим работы

Ниже представлены условия активации функции Legionella:

- Функция Legionella была параметризована (рабочая строка 104)
- Нагрев ГВС включен (кнопка  горит)
- Функция режима «отпуск» неактивна

При соответствии критериям «Заданный день» (“Set day”) и «Время» (“Time”) будет включен период выполнения функции Legionella. Действие периода включенной функции Legionella приводит к повышению уставки температуры ГВС до уровня уставки Legionella, а также к принудительной загрузке системы. Если нагрев ГВС выключен, или активна функция режима «отпуск», то будет включен период выполнения функции Legionella. После завершения выполнения функции корректировки будет запущена нагрузка ГВС до уставки Legionella, поскольку период включенной функции Legionella продолжается.

Характеристики функции Legionella как функции температуры ГВС описаны ниже:



- | | | | |
|---|--|-----------|--|
| ① | Циркуляционный насос | ⑦ | Запуск времени действия |
| ② | Принудительная нагрузка | ⑧ | Время действия истекло |
| ③ | Период включенной функции Legionella | T_{BWx} | Температура ГВС |
| ④ | Соответствие условиям запуска функции Legionella | T_{BWw} | Уставка температуры ГВС |
| ⑤ | Запуск времени действия | SD_{BW} | Дифференциал переключения нагрузки ГВС |
| ⑥ | Сброс времени действия | t | Время |

Если было задано максимальное время нагрузки ГВС, его действие в данном случае тоже проявляется. Если уставка Legionella не достигнута, то выполнение функции Legionella будет прервано и возобновлено по окончании максимального времени нагрузки.

На уставку Legionella не влияет максимальное значение уставки температуры ГВС.

16 Функциональный блок «Привод ГВС 1»

16.1 Operating lines

Рабочая строка	Функция	Заводская настройка (диапазон)	Ед.измерения
111	Время открытия привода Y5, смесительный клапан ГВС	35 (10...873)	с
112	Время закрытия привода Y5, смесительный клапан ГВС	35 (10...873)	с
113	Пропорциональный диапазон управления ГВС	35 (1...100)	К
114	Время интегрирования при управлении ГВС	35 (10...873)	с
115	Время деривации при управлении ГВС	16 (0...255)	с
116	Повышение уставки с нагревом ГВС	16 (-5...50)	К
117	Макс. уставка температуры ГВС	65 (20...95)	°C

16.2 Режим работы

Данный функциональный блок обеспечивает управление теплообменником, который подает тепло для нагрева ГВС. Он управляет клапаном Y5 в первичном контуре ГВС. Более подробную информацию об управлении в зависимости от установки см. в разделе 14.7 «Мгновенный нагрев ГВС».

16.3 Процесс управления

Если фактическая температура подачи отклоняется от уставки, то 2-ходовой клапан в первичной обратке поэтапно компенсирует отклонение.

Время срабатывания, пропорциональный диапазон и время интегрирования привода должны быть введены в рабочих строках 111 -114 в зависимости от типа установки. Различное время может быть введено для открытия и закрытия, чтобы обеспечить использование приводов с несимметричными показателями времени срабатывания.

16.4 Повышение уставки

В рабочей строке 116 может быть введено повышение уставки при нагреве ГВС. В зависимости от типа установки оно проявляется следующим образом:

- При типах установок № 2, 3 и 8: вводится повышение температуры общей подачи (получаемое датчиком B1) по отношению к уставке температуры ГВС
- При типе установки № 5: повышение применяется к смесительному клапану Y7
- При типе установки № 7: повышение применяется как к смесительному клапану Y5, так и к теплообменнику
- При типах установок № 4 и 6: не требуется повышения уставки

Повышение уставки обеспечивает потребителю отопления достижение уровня температуры подачи, необходимого для управления.

16.5 Максимальная уставка

В рабочей строке 117 должна вводиться максимально возможная уставка ГВС. Диапазон настроек зависит от типа установки и является следующим:

<i>Тип ус- тановки</i>	<i>Минимальное значение настройки</i>	<i>Максимальное значение настройки</i>
2, 3, 8	Пониженная уставка (на- стройка в рабочей строке 42)	Минимальный выбор: <ul style="list-style-type: none"> • Значение настройки в рабочей строке 117 • Сумма значений настроек в рабочих стро- ках 116 и 229
4, 5, 6, 7	Пониженная уставка (на- стройка в рабочей строке 42)	Значение настройки в рабочей строке 117

В любом случае максимальное ограничение диапазона настроек составляет 95 С.

17 Функциональный блок «Привод ГВС 2»

17.1 Рабочие строки

Стр ока	Функция	Заводская настройка (диа- пазон)	Ед.изм.
121	Время срабатывания привода, смеситель- ный клапан ГВС Y7	35 (10...873)	с
122	Пропорциональный диапазон управления ГВС Y7	35 (1...100)	К
123	Время интегрирования при управлении ГВС Y7	35 (10...873)	с

17.2 Режим работы

При типе установки № 5 данный функциональный блок управляет смесительным клапаном Y7 вторичного контура ГВС.

Более подробную информацию о таком управлении см. в разделе 14.7 «Мгновенный нагрев ГВС »

17.3 Процесс управления

Если фактическая температура подачи отклоняется от уставки, смесительный клапан поэтапно компенсирует отклонение. Контроллер управляет электроприводом клапана, оптимальное время срабатывания которого находится в диапазоне от 30 до 35 секунд. Время срабатывания, пропорциональный диапазон и время интегрирования привода должны быть введены в рабочих строках 121 -123 в зависимости от типа установки. Различное время может быть введено для открытия и закрытия, чтобы обеспечить использование приводов с несимметричными показателями времени срабатывания.

18 Функциональный блок «Многофункциональные реле»

Функциональный блок «Многофункциональные реле» может использоваться, чтобы далее параметризовать дополнительные функции на рабочих строках 129 и 130.

Эти функции поддерживаются только контроллером RVD140.

18.1 Рабочие строки

Стр ока	функция	Заводская настройка (Диапазон)	Ед. изме рения
129	Функция многофункционального реле K6	0 (0...3)	
130	Функция многофункционального реле K7	0 (0...3)	

18.2 Режим работы и настройки

Каждое из двух многофункциональных реле может быть параметризовано следующим образом:

Вход	Функция	Боле детально см. Раздел №
0	Нет функции	–
1	Функция подпитки	22
2	Электронагреватель	14.4.8
3	Насос коллектора	21

Внимание!

Неправильные конфигурации не предотвращены и не отображаются.

19 Функциональный блок «Проверка и отображение»

19.1 Рабочие строки

Стр ока	Функция	Заводская настройка (диапазон)	Ед. изме рения
141	Проверка датчиков	0 (0...9)	
142	Проверка реле	0 (RVD120: 0...5) (RVD140: 0...10)	
143	Отображение действующих ограничений	Функция отображения	
146	Состояние контакта на клемме Н5	Функция отображения	
149	Сброс рабочих строк на уровне инженера теплотехника		
150	Версия программного обеспечения	Функция отображения	

19.2 Режим работы

19.2.1 Проверка датчиков

Все измеряемые значения температуры могут отображаться в рабочей строке 141:

Код	Датчик или устройство
0	Датчик температуры наружного воздуха (B9)
1	Датчик температуры подачи (B1)
2	Датчик ГВС / датчик накопительного бака 1 (B3)
3	Датчик комнатного устройства (A6)
4	Датчик первичной обратки (B7)
5	Универсальный датчик (B71)
6	Датчик накопительного бака 2 (B32)
7	Датчик коллектора (B6)
8	Датчик давления вторичного контура(U1)
9	Датчик давления первичного контура (U2)

Неисправности в измерительных контурах отображаются следующим образом:

--- = открытый контур или отсутствие подключенного датчика

ooo = короткое замыкание

19.2.2 Проверка реле

Каждое реле можно переключить в ручном режиме в рабочей строке 142, обеспечивая проверку их состояния:

Код	Ответная реакция или текущее состояние
0	Нормальное состояние (Проверка не проводится)
1	Все контакты реле разомкнуты
2	Контакт реле на клемме Y1 замкнут
3	Контакт реле на клемме Y2 замкнут
4	Контакт реле на клемме Q1 замкнут
5	Контакт реле на клемме Q3 / Y7 замкнут
6	Контакт реле на клемме Y5 замкнут
7	Контакт реле на клемме Y6 замкнут
8	Контакт реле на клемме Q7 / Y8 замкнут
9	Контакт реле на клемме K6 замкнут
10	Контакт реле на клемме K7 замкнут

Для прекращения тестирования реле выполните следующие действия:

- Выберите другую рабочую строку
- Нажмите одну из кнопок режима работы
- Автоматически завершите процесс через 8 минут

Внимание!

При типе установки №4 и №5 проверку реле можно проводить только тогда, когда главный запорный клапан полностью закрыт!

Рекомендация: при выполнении проверки реле всегда закрывайте главный запорный клапан.

19.2.3 Отображение активных ограничений

Активное ограничение при высшем приоритете отображается в рабочей строке 143:

Отображение	Ограничение	Приоритет
Г 1	Максимальное ограничение температуры обратки в первичном контуре	1
Г 2	Максимальное ограничение температуры общей подачи	2
Г 3	Максимальное ограничение температуры подачи во вторичном контуре контура отопления	3
Г 4	Максимальное ограничение перепада температур	4
Г 5	Максимальное ограничение температуры помещения	5
Г 6	Максимальное ограничение температуры загрузки накопительного бака	6
Г 7	Максимальное ограничение температуры накопительного бака	7
Г 8	Максимальное ограничение температуры испарения теплоносителя	8
Г 9	Защита от перегрева коллектора	9
Д 11	Минимальное ограничение пониженной уставки температуры помещения	10
Д 12	Минимальное ограничение температуры общей подачи	11
Д 13	Минимальное ограничение температуры подачи во вторичном контуре контура отопления	12

Ограничения относятся к сигналам запроса (уставкам).

19.2.4 Состояние контакта Н5

В рабочей строке 146 может быть запрошено состояние входа Н5:



Отображаемый код	Текущее состояние
0	Контакт разомкнут
1	Контакт замкнут

При контроллере RVD120 вход Н5 не используется, что означает, что функция отображения не активна.

19.2.5 Сброс на уровне инженера теплотехника

Путем выбора рабочей строки 149 выполняется сброс всех рабочих строк на уровне «Инженер-теплотехник» для восстановления значений по умолчанию. Это применяется к следующим рабочим строкам: 56.....96, 101.....128, 201..... 221.

Выполните следующие действия:

1. Выберите рабочую строку 149.
2. Удерживайте кнопки  и  нажатыми до тех пор, пока изображение на дисплее не поменяется. Мигающий 0 на дисплее является нормальным состоянием.

3. Если появляется 1, то контроллер восстановил заводские настройки.

Конфигурация установки (рабочие строки 51....55, а, также чувствительность адаптации (рабочие строки 67.....69) не изменятся в результате сброса параметров.

19.2.6 Версия программного обеспечения

Версия программного обеспечения может отображаться в рабочей строке 150. Это важно для обслуживания клиентов при диагностике.

20 Функциональный блок «Параметры Modbus»

20.1 Рабочие строки

Строка	Функция	Заводская настройка (диапазон)	Ед.измер.
171	Номер устройства	--- (--- / 1...247)	
172	Четность	0 (0...2)	
173	Скорость передачи	3 (0...4)	бод
174	Версия Modbus		

20.2 Общие сведения

Контроллеры RVD120/140 оборудованы интерфейсом Modbus RTU (RS-485). Как ведомые, они могут отвечать на запросы ведущего контроллера по протоколу Modbus RTU.

До 247 устройств могут быть адресованы в коммуникационной сети Modbus. Внутри одного сегмента шины могут быть объединены максимум 32 устройства.

Оконечное сопротивление

Оконечное сопротивление 150 Ω (0.5 Ватт) должно быть установлено на первом и последнем устройстве на шине. Устройства не оснащены резисторами и они не входят в комплект поставки.

Для более детальной информации см. спецификацию Modbus.

20.3 Адресация устройств

Коммуникация Modbus активируется настройкой действительного адреса устройства в рабочей строке 171. Когда Modbus активирован дисплей отображает **BUS**.

Настройка --- означает, что Modbus выключен.

В сети Modbus каждый адрес может быть назначен только однажды. Если это не соблюдается правильное функционирование не гарантировано.

Дополнительно к адресу устройства должен быть установлен паритет (четность) в рабочей строке 172. Длина данных 8 bit.

Вход	Четность
0	Четный
1	Нечетный
2	Никакой

Скорость передачи (бод) должна быть выбрана в рабочей строке 173.

Вход	Скорость передачи
0	1200 бод
1	2400 бод
2	4800 бод
3	9600 бод
4	19200 бод

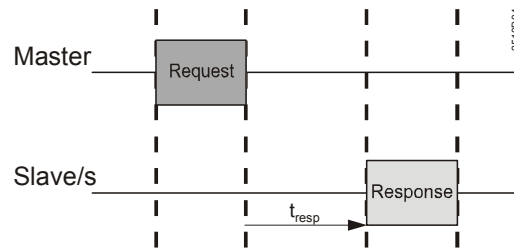
20.4 Версия Modbus

Рабочая строка 174 показывает версию Modbus. Эта информация является важной для обслуживания клиентов, когда существует необходимость произвести диагностику ошибок коммуникации Modbus.

20.5 Коммуникация Modbus

20.5.1 Время

Время отклика контроллера между командой чтения и записи t_{resp} различное.



Наименование	Перевод
Master	Ведущий контроллер
Slave/s	Ведомый/ ведомые контроллер/ы
Request	Запрос
Response	Ответ

Максимальное время чтения: $t_{resp} = 210$ мс

Максимальное время записи: $t_{resp} = 360$ мс

20.5.2 Сообщения о статусе неисправности

Возможны следующие сообщения о статусе неисправности:

Код ошибки	Описание
1	Неправильный код функции
2	Неправильный адрес Modbus
3	Неправильный доступ к данным или неправильная структура данных
4	Ошибка при чтении или записи данных

Другие коды ошибок, такие, как, ошибки четности или ошибки неправильной скорости передачи, не выявляются. В этом случае, ведомые контроллеры не отвечают, приводя к задержке ответа ведущего контроллера. В свою очередь ведущий контроллер отображает ошибку при чтении или записи данных.

20.5.3 Код функции

Возможны следующие коды функций:

Функция	Код функции	Тип данных	Диапазон адресов
Регистр «Read holding»	3	Знаковый 16 bit	Блок данных 1: 200...297
Регистр «Write single»	6		Блок данных 2: 600...684
Регистры «Write multiple»	16		Блок данных 3: 700...784 Блок данных 4: 1000...1069

20.5.4 Типы данных

Все точки данных имеют тип "signed (16 bit)"

20.5.5 Точки данных

Общие сведения о точках данных

Следующий подраздел "Таблица точек данных" перечисляет точки данных, доступные с помощью Modbus.

Следующая таблица точек данных представляет **версию V1.0 Modbus**

Для более детальной информации о точках данных обращайтесь к соответствующим разделам Базовой Документации.

Точки данных были подразделены в отличие от ручных настроек на контроллере. Например, для точки переключения или программы переключения часы и минуты записываются отдельно, а затем комбинируются в одну команду. При считывании таких точек данных ее состояние читается назад.

Когда функции деактивированы, они сначала должны быть восстановлены с помощью отдельной команды. Затем, может быть написано требуемое значение.

Пример

Используя письменную команду «Деактивировать» на адресе Modbus 238, максимальное ограничение температуры подачи контура отопления может быть деактивировано; затем, состояние может быть прочитано назад используя команду "Read" .

Slope and resolution

Наклон точки данных определяет формат в котором она написана. Например , 20 °C и наклон 1/64 соответствуют значению 1280.

Точность определяет самое низкое значение точки данных, которое может быть написано. Например, лимит нагрева (в режиме ECO) на адресе 215 может быть написан с точностью 0,5 K. Если значение написано с меньшей точностью 0,1 K, для примера, контроллер округляет значение.

Считывание точек данных

Для считывания точек данных предназначена функция с кодом 3. Отдельные точки данных или блоки данных могут быть считаны одной командой. Код ошибки 2 посылается назад, если точки данных не могут быть приняты.

Запись точек данных

Используя функциональный код 6, точки данных могут быть записаны отдельно, или, используя, функциональный код 16 , целым блоком. Точки данных могут быть записаны с помощью функционального кода 16, 1.....13. В случае , когда точки данных должны быть определены в последовательные группы, они должны быть перезаписываемыми. Не последовательные точки данных должны быть записаны индивидуально. Если доступ к данным не разрешен, посылается код ошибки 2.

В начале каждого блока данных в таблице точек данных всегда указывается информация о том, записываются точки данных или только читаются.

Контроллер RVD120 использует только часть точек данных доступных с контроллером RVD140. В этом случае опять делается примечание в таблице точек данных с информацией о точках данных соответствующих только контроллеру RVD140.

При записи максимальное количество допустимых записываемых циклов ограничивается 1 миллионом, по причине существующей ПАМЯТИ!

Защита записи

Если на рабочей строке 251 контроллера, была активирована защита от записи (также см. раздел 23.9 "Блокировка на стороне аппаратного обеспечения "), the адреса данных Modbus от 1000 до 1014 могут быть доступны только для чтения.

20.5.6 Таблица точек данных

Modbus адрес Dec (hex)	Номер рабочей строки	Параметр	Диапазон	Наклон	Решение	Объяснения, примечания и подсказки
Дата и время дня, чтение-запись						
200 (0x00C8)	16	Год	2009...2099	1	1	
201 (0x00C9)	15	Месяц	1...12	1	1	1 = Январь 2 = Февраль и т.д.
202 (0x00CA)		День	1...31	1	1	
203 (0x00CB)	13	Час	0...23	1	1	
204 (0x00CC)		Минута	0...59	1	1	
205 (0x00CD)		Секунда	0...59	1	1	
206 (0x00CE)	57	Переход с зимнего на летнее время, день	1...31	1	1	Настройка: Самая ранняя дата перехода
207 (0x00CF)		Переход с зимнего на летнее время, месяц	1...12	1	1	Настройка: Самая ранняя дата перехода
208 (0x00D0)	58	Переход с летнего на зимнее время, день	1...31	1	1	Настройка: Самая ранняя дата перехода
209 (0x00D1)		Переход с летнего на зимнее время, месяц	1...12	1	1	Настройка: Самая ранняя дата перехода
Контур отопления, чтение-запись						
210 (0x00D2)	–	Режим работы отопления помещения	0...2	1	1	0 = защита 1 = автоматический режим 2 = постоянный режим
211 (0x00D3)	2	Пониженная уставка температуры помещения	переменная*	1/64	0.5	* От уставки защиты от замерзания к номиналь- ной уставке
212 (0x00D4)	3	Защита от замерзания / уставка режима отпуска	переменная*	1/64	0.5	* От 8 °C к пониженной уставке
213 (0x00D5)	5	Наклон кривой отопления	0.25...4.00	1/100	0.05	
214 (0x00D6)	56	Периодический запуск насоса (pump kick)	0 / 1	1	1	0 = нет периодического запуска насоса 1 = периодический запуск насоса активен
215 (0x00D7)	61	Лимит отопления (ECO)	–10...+10 K	1/64	0.5	
216 (0x00D8)		Лимит отопления (ECO) (состояние / действие)	0 / 1	1	1	0 = функция ВЫКЛ / деактивировать функцию 1 = функция ВКЛ / активировать функцию
217 (0x00D9)	62	Структура здания	0 / 1	1	1	0 = тяжелая 1 = легкая
218 (0x00DA)	63	Быстрый выход на режим без комнатного датчика (фактор коэффициента усиления)	0...15	1	1	0 = нет быстрого выхода 1 = мин. время быстрого выхода 15 = макс. время быстрого выхода
219 (0x00DB)	69	Тепловой коэффициент усиления	–2...+4 K	1/64	0.1	Настройка температуры помещения в K
220 (0x00DC)	70	Влияние температуры помещения (фактор коэффициента усиления)	0...20	1	1	Функция может быть обеспечена только с ком- натным датчиком
221 (0x00DD)	71	Параллельное смещение кривой отопления	–4.5...+4.5 K	1/64	0.5	Настройка температуры помещения в K

Modbus адрес Dec (hex)	Номер рабочей строки	Параметр	Диапазон	Наклон	Решение	Объяснения, примечания и подсказки
222 (0x00DE)	72	Время выбега насоса контура отопления	0...40 min	1	1	0 = нет выбега насоса
223 (0x00DF)	73	Защита установки от замерзания	0 / 1	1	1	0 = нет защиты установки от замерзания 1 = защита установки от замерзания
224 (0x00E0)	74	Максимальное ограничение температуры помещения	0.5...4 K	1/64	0.5	Предельное значение: номинальная уставка plus настройка на этой линии
225 (0x00E1)		Максимальное ограничение температуры помещения (состояние / действие)	0 / 1	1	1	0 = функция ВЫКЛ / деактивировать функцию 1 = функция ВКЛ / активировать функцию
226 (0x00E2)	81	Время действия привода Y1 общей подачи	10...873 с	1	1	
227 (0x00E3)	82	Пропорциональная составляющая (P-band) для регулирования общей подачи	1...100 K	1/64	0.5	
228 (0x00E4)	83	Интегральная составляющая для регулирования общей подачи	10...873 с	1	1	
229 (0x00E5)	85	Максимальное ограничение температуры общей подачи	переменная*	1/64	1	*От минимального граничного значения до 140 °C
230 (0x00E6)		Мах. ограничение температуры общей подачи (состояние / действие)	0 / 1	1	1	0 = функция ВЫКЛ / деактивировать функцию 1 = функция ВКЛ / активировать функцию
231 (0x00E7)	86	Min. ограничение температуры общей подачи	переменная*	1/64	1	* От 8 °C до максимального граничного значения
232 (0x00E8)		Min. Ограничение температуры общей подачи (состояние / действие)	0 / 1	1	1	0 = функция ВКЛ / деактивировать функцию 1 = функция ВКЛ / активировать функцию
233 (0x00E9)	91	Время действия привода контура отопления	10...873 с	1	1	
234 (0x00EA)	92	Пропорциональная составляющая для регулирования контура отопления	1...100 K	1/64	0.5	
235 (0x00EB)	93	Интегральная составляющая для регулирования контуром отопления	10...873 с	1	1	
236 (0x00EC)	94	Повышение уставки для управления общей подачей (B1 и Y1)	0...50 K	1/64	1	
237 (0x00ED)	95	Мах. ограничение температуры подачи контура отопления	переменная*	1/64	1	* От минимального граничного значения до 140 C
238 (0x00EE)		Мах. ограничение температуры подачи контура отопления (состояние / действие)	0 / 1	1	1	0 = Функция ВЫКЛ / деактивировать функцию 1 = Функция ВКЛ / активировать функцию
239 (0x00EF)	96	Min. ограничение температуры подачи контура отопления	переменная*	1/64	1	* От 8 °C максимального граничного значения
240 (0x00F0)		Min. ограничение температуры подачи контура отопления (состояние / действие)	0 / 1	1	1	0 = функция ВЫКЛ / деактивировать функцию 1 = функция ВКЛ / активировать функцию
ГВС, чтение-запись						
241 (0x00F1)	-	Режим работы ГВС	0 / 1	1	1	0 = ВЫКЛ 1 = ВКЛ

Modbus адрес Dec (hex)	Номер рабочей строки	Параметр	Диапазон	Наклон	Решение	Объяснения, примечания и подсказки
242 (0x00F2)	41	НОРМАЛЬНАЯ уставка температуры ГВС	переменная*	1/64	1	*зависящая от типа установки
243 (0x00F3)	42	ПОНИЖЕННАЯ уставка температуры ГВС	переменная*	1/64	1	* От 8 °С до нормальной уставки температуры ГВС
244 (0x00F4)	101	Период включенного нагрева ГВС	0...3	1	1	0 = постоянный (24 час/день) 1 = согласно программе ГВС 2 =согласно программе отопления 3 = в соответствии с программой отопления со сдвигом вперед
245 (0x00F5)	102	Период включенного циркуляционного насоса	0...2	1	1	0 = постоянный (24 часа/день) 1 = согласно программе ГВС 2 = согласно программе отопления (перезапись возможно только для RVD140)
246 (0x00F6)	103	Дифференциал переключения ГВСI	1...20 K	1/64	1	
247 (0x00F7)	104	Функция Legionella	1...8	1	1	1 = Понедельник 2 = Вторник, т.д. 8 = вся неделя
248 (0x00F8)		Функция Legionella (состояние / действие)	0 / 1	1	1	0 = функция ВЫКЛ / деактивировать функцию 1 = функция ВКЛ / активировать функцию
249 (0x00F9)	105	Уставка функции Legionella	60...95 °С	1/64	1	
250 (0x00FA)	106	Приоритет ГВС	0...4	1	1	Приоритет ГВС: / Уставка температуры подачи согласно: 0 = абсолютный приоритет / потребность в ГВС 1 = плавный приоритет / потребность в ГВС 2 = плавный приоритет / максимальный выбор 3 = никакой (параллельный) / потребность в ГВС 4 = никакой (параллельный) / мах. выбор
251 (0x00FB)	107	Время пробега подающего насоса М3	0...40 min	1	1	Тип установки № 3: Переключающий клапан Y7
252 (0x00FC)	108	Время пробега подающего насоса (М7 по вторичном контуре ГВС , после М3 М3)	0...40 min	1	1	(Перезаписываемый только для RVD140)
253 (0x00FD)	109	Мах. время нагрева ГВС	5...250 min	1	1	
254 (0x00FE)		Мах.время нагрева ГВС (состояние /действие)	0 / 1	1	1	0 = функция ВЫКЛ / деактивировать функцию 1 = функция ВКЛ / активировать функцию
255 (0x00FF)	111	Время открытия привода Y5 контура ГВС	10...873 s	1	1	(Перезаписываемый только для RVD140)
256 (0x0100)	112	Время закрытия привода Y5 контура ГВС	10...873 s	1	1	(Перезаписываемый только для RVD140)
257 (0x0101)	113	Пропорциональное управление ГВС	1...100 K	1/64	0.5	(Перезаписываемый только для RVD140)
258 (0x0102)	114	Время интегрирования при управлении ГВС control	10...873 s	1	1	(Перезаписываемый только для RVD140)
259 (0x0103)	115	Время деривации при управлении ГВС	0...255 s	1	1	(Перезаписываемый только для RVD140)
260 (0x0104)	116	Повышение уставки с нагревом ГВС	-5...50 K	1/64	1	
261 (0x0105)	117	Максимальная уставка температуры ГВС	20...95 °С	1/64	1	
262 (0x0106)	119	Пониженная уставка ГВС для датчика внизу накопительного бака	0...20 K	1/64	1	Только когда существуют 2 датчика (Перезаписываемый только для RVD140)
263 (0x0107)	121	Время срабатывания привода, смесительный клапан Y7 во вторичном контуре ГВС	10...873 s	1	1	(Перезаписываемый только для RVD140)
264 (0x0108)	122	Пропорциональное управление ГВС	1...100 K	1/64	0.5	(Перезаписываемый только для RVD140)

Modbus адрес Dec (hex)	Номер рабочей строки	Параметр	Диапазон	Наклон	Решение	Объяснения, примечания и подсказки
265 (0x0109)	123	Время интегрирования при управлении ГВС	10...873 s	1	1	(Перезаписываемый только для RVD140)
266 (0x010A)	124	Предел нагрузки, когда реле расхода приведено в действие	0...60 %	1	1	Настройка в % of текущего максимального хода (перезаписываемая только для RVD140)
267 (0x010B)	126	Время активации функции legionella, час	0...23	1	1	
268 (0x010C)		Время активации функции legionella, мин.	0...50	1	10	
269 (0x010D)		Начало работы функции legionella (состояние / действие)	0 / 1	1	1	0 = функция ВЫКЛ / Дезактивировать функцию 1 = функция ВКЛ / активировать функцию
270 (0x010E)	127	Время действия функции на уставке legionella	10...360 min	1	10	
271 (0x010F)		Время действия функции на уставке legionella (состояние / действие)	0 / 1	1	1	0 = функция ВЫКЛ / дезактивировать функцию 1 = функция ВКЛ / активировать функцию
272 (0x0110)	128	Работа циркуляционного насоса при включенной функции legionella	0 / 1	1	1	0 = нет 1 = да (перезаписываемый только для RVD140)
Нагрев ГВС от солнца, чтение-запись (перезаписываемый только с RVD140)						
273 (0x0111)	201	Температурный дифференциал включения нагрева от солнца	0...40 K	1/64	0.5	Температурный дифференциал между коллектором и накопительным баком
274 (0x0112)	202	Температурный дифференциал выключения нагрева от солнца	0...40 K	1/64	0.5	Температурный дифференциал между коллектором и накопительным баком
275 (0x0113)	203	Защита коллектора от замерзания	-20...5 °C	1/64	1	
276 (0x0114)		Защита коллектора от замерзания (состояние / действие)	0 / 1	1	1	0 = защита коллектора от замерзания ВЫКЛ / дезактивировать защиту 1 = защита коллектора ВКЛ / активировать защиту
277 (0x0115)	204	Защита коллектора от перегрева	30...240 °C	1/64	1	
278 (0x0116)		Защита коллектора от перегрева (состояние / действие)	0 / 1	1	1	0 = защита коллектора от перегрева ВЫКЛ OFF / дезактивировать защиту 1 = защита коллектора ВКЛ / активировать функцию
279 (0x0117)	205	Температура испарения теплоносителя	60...240 °C	1/64	1	
280 (0x0118)		Температура испарения теплоносителя (состояние / действие)	0 / 1	1	1	0 = защита насоса коллектора ВЫКЛ / дезактивировать защиту 1 = защита насоса коллектора ВКЛ / активировать защиту
281 (0x0119)	206	Максимальное ограничение температуры загрузки ГВС	8...100 °C	1/64	1	
282 (0x011A)	207	Максимальное ограничение температуры накопительного бака	8...100 °C	1/64	1	Не функция безопасности
283 (0x011B)	208	Отклонение функции старта работы коллектора	1...20 min/K	1	1	
284 (0x011C)		Отклонение функции старта работы коллектора (состояние / действие)	0 / 1	1	1	0 = функция ВЫКЛ / дезактивировать функцию 1 = функция ВКЛ / активировать функцию
Подпитка, чтение -запись (перезаписываемая только для RVD140)						
285 (0x011D)	211	Относительное минимальное давление во вторичном контуре	0.5...10 bar	1/10	0.1	
286 (0x011E)		Относительное минимальное давление вторичного контура	0 / 1	1	1	0 = функция подпитки ВЫКЛ/ дезактивировать функцию 1 = функция подпитки ВКЛ / активировать функ-

Modbus адрес Dec (hex)	Номер рабочей строки	Параметр	Диапазон	Наклон	Решение	Объяснения, примечания и подсказки
		(состояние / действие)				цию
287 (0x011F)	212	Время блокирования подпитки после выключения	10...2400 min	1	10	
288 (0x0120)		Время блокирования подпитки после выключения (состояние / команда)	0 / 1	1	1	0 = функция ВЫКЛ / деактивировать функцию 1 = функция ВКЛ / активировать функцию
289 (0x0121)	213	Минимальный период пониженного давления во вторичном контуре	10...2400 s	1	10	
290 (0x0122)		Минимальный период пониженного давления вторичного контура (состояние / действие)	0 / 1	1	1	0 = функция ВЫКЛ / деактивировать функцию 1 = функция ВКЛ / активировать функцию
291 (0x0123)	214	Дифференциал переключения во вторичном контуре	0.1...1.0 bar	1/10	0.1	
292 (0x0124)	215	Функция датчика давления U2 первичного контура U2	0 / 1	1	1	0 = отображение функции 1 = мониторинг
293 (0x0125)	216	Максимальное время подпитки за цикл загрузки	10...2400 s	1	10	
294 (0x0126)		Максимальное время подпитки за цикл загрузки (состояние /действие)	0 / 1	1	1	0 = функция ВЫКЛ/ деактивировать функцию 1 = функция ВКЛ/ активировать функцию
295 (0x0127)	217	Максимальное время подпитки за неделю	1...1440 min	1	1	
296 (0x0128)		Максимальное время подпитки за неделю (состояние /команда)	0 / 1	1	1	0 = функция ВЫКЛ/деактивировать функцию 1 = функция ВКЛ / активировать функцию
297 (0x0129)	222	Сброс счетчиков "Время подпитки за цикл загрузки" и "Время подпитки за неделю" (состояние /действие)	0 / 1	1	1	0 = нормальный статус / --- 1 = --- / выполнить сброс Около 5 с после сброса About 5 s after reset, parameter is set to 0
Программа расписания для отопительного контура, чтение-запись						
600 (0x0258)	7	Понедельник, период отопления 1, начало, час.	0...24 h	1	1	
601 (0x0259)		Понедельник, период отопления 2, начало, мин.	0...50 min	1	10	
602 (0x025A)	8	Понедельник, период отопления 1, конец, час.	0...24 h	1	1	
603 (0x025B)		Понедельник, период отопления 1, конец, мин	0...50 min	1	10	
604 (0x025C)	9	Понедельник, период отопления 2, начало, час.	0...24 h	1	1	
605 (0x025D)		Понедельник, период отопления 2, начало, мин.	0...50 min	1	10	
606 (0x025E)	10	Понедельник, период отопления 2, конец, час.	0...24 h	1	1	
607 (0x025F)		Понедельник, период отопления 2,конец, мин.	0...50 min	1	10	
608 (0x0260)	11	Понедельник, период отопления 3 , начало, час.	0...24 h	1	1	
609 (0x0261)		Понедельник, период отопления 3, начало, мин.	0...50 min	1	10	

<i>Modbus адрес Dec (hex)</i>	<i>Номер рабочей строки</i>	<i>Параметр</i>	<i>Диапазон</i>	<i>Наклон</i>	<i>Решение</i>	<i>Объяснения, примечания и подсказки</i>
610 (0x0262)	12	Понедельник, период отопления 3, конец, час	0...24 h	1	1	
611 (0x0263)		Понедельник, период отопления 3, конец, мин.	0...50 min	1	10	
612 (0x0264)	7	Вторник, период отопления 1, начало, час.	0...24 h	1	1	
613 (0x0265)		Вторник, период отопления 1, начало, мин.	0...50 min	1	10	
614 (0x0266)	8	Вторник, период отопления 1, конец, час.	0...24 h	1	1	
615 (0x0267)		Вторник, период отопления 1, конец, мин.	0...50 min	1	10	
616 (0x0268)	9	Вторник, период отопления 2, начало, час.	0...24 h	1	1	
617 (0x0269)		Вторник, период отопления 2, начало, мин.	0...50 min	1	10	
618 (0x026A)	10	Вторник, период отопления 2, конец, час.	0...24 h	1	1	
619 (0x026B)		Вторник, период отопления 2, конец, мин.	0...50 min	1	10	
620 (0x026C)	11	Вторник, период отопления 3, начало, час.	0...24 h	1	1	
621 (0x026D)		Вторник, период отопления 3, начало, мин.	0...50 min	1	10	
622 (0x026E)	12	Вторник, период отопления 3, конец, час.	0...24 h	1	1	
623 (0x026F)		Вторник, период отопления 3, конец, мин.	0...50 min	1	10	
624 (0x0270)	7	Среда, период отопления 1, начало, час.	0...24 h	1	1	
625 (0x0271)		Среда, период отопления 1, начало, мин.	0...50 min	1	10	
626 (0x0272)	8	Среда, период отопления 1, конец, час.	0...24 h	1	1	
627 (0x0273)		Среда, период отопления 1, конец, мин.	0...50 min	1	10	
628 (0x0274)	9	Среда, период отопления 2, начало, час.	0...24 h	1	1	
629 (0x0275)		Среда, период отопления 2, начало, мин.	0...50 min	1	10	
630 (0x0276)	10	Среда, период отопления 2, конец, час.	0...24 h	1	1	
631 (0x0277)		Среда, период отопления 2, конец, мин.	0...50 min	1	10	
632 (0x0278)	11	Среда, период отопления 3, начало, час.	0...24 h	1	1	
633 (0x0279)		Среда, период отопления 3, начало, мин.	0...50 min	1	10	
634 (0x027A)	12	Среда, период отопления 3, конец, час.	0...24 h	1	1	
635 (0x027B)		Среда, период отопления 3, конец, мин.	0...50 min	1	10	
636 (0x027C)	7	Четверг, период отопления 1, начало, час.	0...24 h	1	1	
637 (0x027D)		Четверг, период отопления 1, начало, мин.	0...50 min	1	10	
638 (0x027E)	8	Четверг, период отопления 1, конец, час.	0...24 h	1	1	
639 (0x027F)		Четверг, период отопления 1, конец, мин.	0...50 min	1	10	
640	9	Четверг, период отопле-	0...24 h	1	1	

<i>Modbus адрес Dec (hex)</i>	<i>Номер рабочей строки</i>	<i>Параметр</i>	<i>Диапазон</i>	<i>Наклон</i>	<i>Решение</i>	<i>Объяснения, примечания и подсказки</i>
(0x0280)		ния 2, начало, час				
641 (0x0281)		Четверг, период отопле- ния 2, начало, мин.	0...50 min	1	10	
642 (0x0282)	10	Четверг, период отопле- ния 2, конец, час	0...24 h	1	1	
643 (0x0283)		Четверг, период отопле- ния 2, конец, мин.	0...50 min	1	10	
644 (0x0284)	11	Четверг, период отопле- ния 3, начало, час.	0...24 h	1	1	
645 (0x0285)		Четверг, период отопле- ния 3, начало, мин.	0...50 min	1	10	
646 (0x0286)	12	Четверг, период отопле- ния 3, конец, час.	0...24 h	1	1	
647 (0x0287)		Четверг, период отопле- ния 3, конец, мин.	0...50 min	1	10	
648 (0x0288)	7	Пятница, период отопле- ния 1, начало, час.	0...24 h	1	1	
649 (0x0289)		Пятница, период отопле- ния 1, начало, мин.	0...50 min	1	10	
650 (0x028A)	8	Пятница, период отопле- ния 1, конец, час	0...24 h	1	1	
651 (0x028B)		Пятница, период отопле- ния 1, конец, мин.	0...50 min	1	10	
652 (0x028C)	9	Пятница, период отопле- ния 2, начало, час	0...24 h	1	1	
653 (0x028D)		Пятница, период отопле- ния 2, начало, мин	0...50 min	1	10	
654 (0x028E)	10	Пятница, период отопле- ния 2, конец, час	0...24 h	1	1	
655 (0x028F)		Пятница, период отопле- ния 2, конец, мин.	0...50 min	1	10	
656 (0x0290)	11	Пятница, период отопле- ния 3, начало, час.	0...24 h	1	1	
657 (0x0291)		Пятница, период отопле- ния 3, начало, мин.	0...50 min	1	10	
658 (0x0292)	12	Пятница, период отопле- ния 3, конец, час.	0...24 h	1	1	
659 (0x0293)		Пятница, период отопле- ния 3, конец, мин.	0...50 min	1	10	
660 (0x0294)	7	Суббота, период отопле- ния 1, начало, час.	0...24 h	1	1	
661 (0x0295)		Суббота, период отопле- ния 1, начало, мин.	0...50 min	1	10	
662 (0x0296)	8	Суббота, период отопле- ния 1, конец, час	0...24 h	1	1	
663 (0x0297)		Суббота, период отопле- ния 1, конец, мин.	0...50 min	1	10	
664 (0x0298)	9	Суббота, период отопле- ния 2, начало, час.	0...24 h	1	1	
665 (0x0299)		Суббота, период отопле- ния 2, начало, мин.	0...50 min	1	10	
666 (0x029A)	10	Суббота, период отопле- ния 2, конец, час.	0...24 h	1	1	
667 (0x029B)		Суббота, период отопле- ния 2, конец, мин.	0...50 min	1	10	
668 (0x029C)	11	Суббота, период отопле- ния 3, начало, час.	0...24 h	1	1	
669 (0x029D)		Суббота, период отопле- ния 3, начало, мин.	0...50 min	1	10	
670 (0x029E)	12	Суббота, период отопле- ния 3, конец, час.	0...24 h	1	1	

Modbus адрес Dec (hex)	Номер рабочей строки	Параметр	Диапазон	Наклон	Решение	Объяснения, примечания и подсказки
671 (0x029F)		Суббота, период отопления 3, конец, мин.	0...50 min	1	10	
672 (0x02A0)	7	Воскресенье, период отопления 1, начало, час.	0...24 h	1	1	
673 (0x02A1)		Воскресенье, период отопления 1, начало, мин.	0...50 min	1	10	
674 (0x02A2)	8	Воскресенье, период отопления 1, конец, час.	0...24 h	1	1	
675 (0x02A3)		Воскресенье, период отопления 2, конец, мин.	0...50 min	1	10	
676 (0x02A4)	9	Воскресенье, период отопления 2, начало, час	0...24 h	1	1	
677 (0x02A5)		Воскресенье, период отопления 2, начало, мин.	0...50 min	1	10	
678 (0x02A6)	10	Воскресенье, период отопления 2, конец, час.	0...24 h	1	1	
679 (0x02A7)		Воскресенье, период отопления 2, конец, мин.	0...50 min	1	10	
680 (0x02A8)	11	Воскресенье, период отопления 3, начало, час	0...24 h	1	1	
681 (0x02A9)		Воскресенье, период отопления 3, начало, мин.	0...50 min	1	10	
682 (0x02AA)	12	Воскресенье, период отопления 3, конец, час.	0...24 h	1	1	
683 (0x02AB)		Воскресенье, период отопления 3, конец, мин.	0...50 min	1	10	
684 (0x02AC)	-	Программа переключения для контура отопления, разрешение. (состояние / действие)	0 / 1	1	1	0 = программ переключения недействительна / - 1 = программа переключения действует / классификация периодов Если , после внесения изменений, программа переключения периодов не производит классификацию в течение 1 мин., измененная программа будет сброшена и переписана заново с прежней программы
Программа переключения для ГВС, чтение-запись						
700 (0x02BC)	18	Понедельник, период включения 1, начало, час.	0...24 h	1	1	
701 (0x02BD)		Monday, период включения 1, начало, мин.	0...50 min	1	10	
702 (0x02BE)	19	Понедельник, период включения 1, конец, час	0...24 h	1	1	
703 (0x02BF)		Понедельник, период включения 1, конец, мин.	0...50 min	1	10	
704 (0x02C0)	20	Понедельник, период включения 2, начало, час	0...24 h	1	1	
705 (0x02C1)		Понедельник, период включения 2, начало, мин.	0...50 min	1	10	
706 (0x02C2)	21	Понедельник, период включения 2, конец, час	0...24 h	1	1	
707 (0x02C3)		Понедельник, период включения 2, конец, мин.	0...50 min	1	10	
708 (0x02C4)	22	Понедельник, период включения 3, начало, час	0...24 h	1	1	
709 (0x02C5)		Понедельник, период включения 3, начало, мин.	0...50 min	1	10	
710	23	Понедельник, период	0...24 h	1	1	

<i>Modbus адрес Dec (hex)</i>	<i>Номер рабочей строки</i>	<i>Параметр</i>	<i>Диапазон</i>	<i>Наклон</i>	<i>Решение</i>	<i>Объяснения, примечания и подсказки</i>
(0x02C6)		включения 3, конец, час.				
711 (0x02C7)		Понедельник, release период включения 3, конец, мин.	0...50 min	1	10	
712 (0x02C8)	18	Вторник, период вклю- чения 1, начало, час.	0...24 h	1	1	
713 (0x02C9)		Вторник, период вклю- чения 1, начало, мин.	0...50 min	1	10	
714 (0x02CA)	19	Период включения 1, конец, час.	0...24 h	1	1	
715 (0x02CB)		Вторник, период вклю- чения 1, конец, мин.	0...50 min	1	10	
716 (0x02CC)	20	Вторник, период вклю- чения 2, начало, час.	0...24 h	1	1	
717 (0x02CD)		Вторник, период вклю- чения 2, начало, мин.	0...50 min	1	10	
718 (0x02CE)	21	Вторник, период вклю- чения 2,конец, час.	0...24 h	1	1	
719 (0x02CF)		Вторник, период вклю- чения 2, конец, мин.	0...50 min	1	10	
720 (0x02D0)	22	Вторник, период вклю- чения 3, начало, час.	0...24 h	1	1	
721 (0x02D1)		Вторник, период вклю- чения 3, начало, мин.	0...50 min	1	10	
722 (0x02D2)	23	Вторник, период вклю- чения 3, конец, час.	0...24 h	1	1	
723 (0x02D3)		Вторник, период вклю- чения 3, конец, мин.	0...50 min	1	10	
724 (0x02D4)	18	Среда, период вклю- чения 1, начало, час	0...24 h	1	1	
725 (0x02D5)		Среда, период вклю- чения 1, начало, мин	0...50 min	1	10	
726 (0x02D6)	19	Среда, период вклю- чения 1, конец, час.	0...24 h	1	1	
727 (0x02D7)		Среда, период вклю- чения 1, конец, мин.	0...50 min	1	10	
728 (0x02D8)	20	Среда, период вклю- чения 2, начало, час.	0...24 h	1	1	
729 (0x02D9)		Среда, период вклю- чения 2, начало, мин.	0...50 min	1	10	
730 (0x02DA)	21	Среда, период вклю- чения 2, конец, час.	0...24 h	1	1	
731 (0x02DB)		Среда, период вклю- чения 2, конец, мин.	0...50 min	1	10	
732 (0x02DC)	22	Среда, период вклю- чения 3, начало, час.	0...24 h	1	1	
733 (0x02DD)		Среда, период вклю- чения 3, начало, мин.	0...50 min	1	10	
734 (0x02DE)	23	Среда, период вклю- чения 3, конец, час.	0...24 h	1	1	
735 (0x02DF)		Среда, период вклю- чения 3, конец, мин.	0...50 min	1	10	
736 (0x02E0)	18	Четверг, период вклю- чения 1, начало, час.	0...24 h	1	1	
737 (0x02E1)		Четверг, период вклю- чения 1, начало, мин.	0...50 min	1	10	
738 (0x02E2)	19	Четверг, период вклю- чения 1, конец, час.	0...24 h	1	1	
739 (0x02E3)		Четверг, период вклю- чения 1, конец, мин.	0...50 min	1	10	
740	20	Четверг, период вклю- чения 1, конец, мин.	0...24 h	1	1	

<i>Modbus адрес Dec (hex)</i>	<i>Номер рабочей строки</i>	<i>Параметр</i>	<i>Диапазон</i>	<i>Наклон</i>	<i>Решение</i>	<i>Объяснения, примечания и подсказки</i>
(0x02E4)		ния 2, начало, час.				
741 (0x02E5)		Четверг, период включения 2, начало, мин.	0...50 min	1	10	
742 (0x02E6)	21	Четверг, период включения 2, конец, час.	0...24 h	1	1	
743 (0x02E7)		Четверг, период включения 2, конец, мин.	0...50 min	1	10	
744 (0x02E8)	22	Четверг, период включения 3, начало, час.	0...24 h	1	1	
745 (0x02E9)		Четверг, Период включения 3, начало, мин.	0...50 min	1	10	
746 (0x02EA)	23	Четверг, период включения 3, конец, час.	0...24 h	1	1	
747 (0x02EB)		Четверг, период включения 3, конец, мин.	0...50 min	1	10	
748 (0x02EC)	18	Пятница, период включения 1, начало, час.	0...24 h	1	1	
749 (0x02ED)		Пятница, период включения 1, начало, мин.	0...50 min	1	10	
750 (0x02EE)	19	Пятница, период включения 1, конец, час.	0...24 h	1	1	
751 (0x02EF)		Пятница, период включения 1, конец, мин.	0...50 min	1	10	
752 (0x02F0)	20	Пятница, период включения 2, начало, час.	0...24 h	1	1	
753 (0x02F1)		Пятница, период включения 2, начало, мин.	0...50 min	1	10	
754 (0x02F2)	21	Пятница, период включения 2, конец, час.	0...24 h	1	1	
755 (0x02F3)		Пятница, период включения 2, конец, мин.	0...50 min	1	10	
756 (0x02F4)	22	Пятница, период включения 3, начало, час.	0...24 h	1	1	
757 (0x02F5)		Пятница, период включения 3, начало, мин.	0...50 min	1	10	
758 (0x02F6)	23	Пятница, период включения 3, конец, час.	0...24 h	1	1	
759 (0x02F7)		Пятница, период включения 3, конец, мин.	0...50 min	1	10	
760 (0x02F8)	18	Суббота, период включения 1, начало, час.	0...24 h	1	1	
761 (0x02F9)		Суббота, период включения 1, начало, мин.	0...50 min	1	10	
762 (0x02FA)	19	Суббота, период включения 1, конец, час.	0...24 h	1	1	
763 (0x02FB)		Суббота, период включения 1, конец, мин.	0...50 min	1	10	
764 (0x02FC)	20	Суббота, период включения 2, начало, час.	0...24 h	1	1	
765 (0x02FD)		Суббота, период включения 2, начало, мин.	0...50 min	1	10	
766 (0x02FE)	21	Суббота, период включения 2, конец, час.	0...24 h	1	1	
767 (0x02FF)		Суббота, период включения 2, конец, мин.	0...50 min	1	10	
768 (0x0300)	22	Суббота, период включения 3, начало, час.	0...24 h	1	1	
769 (0x0301)		Суббота, период включения 3, начало, мин.	0...50 min	1	10	
770 (0x0302)	23	Суббота, период включения 3, конец, час.	0...24 h	1	1	

Modbus адрес Dec (hex)	Номер рабочей строки	Параметр	Диапазон	Наклон	Решение	Объяснения, примечания и подсказки
771 (0x0303)		Суббота, период включения 3, конец, мин.	0...50 min	1	10	
772 (0x0304)	18	Воскресенье, период включения 1, начало, час.	0...24 h	1	1	
773 (0x0305)		Воскресенье, период включения 1, начало, мин.	0...50 min	1	10	
774 (0x0306)	19	Воскресенье, период включения 1, конец, час	0...24 h	1	1	
775 (0x0307)		Воскресенье, период включения 1, конец, мин.	0...50 min	1	10	
776 (0x0308)	20	Воскресенье, период включения 2, начало, час.	0...24 h	1	1	
777 (0x0309)		Воскресенье, период включения 2, начало, мин.	0...50 min	1	10	
778 (0x030A)	21	Воскресенье, период включения 2, конец, час.	0...24 h	1	1	
779 (0x030B)		Воскресенье, период включения 2, конец, мин.	0...50 min	1	10	
780 (0x030C)	22	Воскресенье, период включения 3, начало, час.	0...24 h	1	1	
781 (0x030D)		Воскресенье, период включения 3, начало, мин.	0...50 min	1	10	
782 (0x030E)	23	Воскресенье, период включения 3, конец, час	0...24 h	1	1	
783 (0x030F)		Воскресенье, период включения 3, конец, мин.	0...50 min	1	10	
784 (0x0310)	–	Программа переключения для ГВС, (состояние / действие)	0 / 1	1	1	0 = программа переключения не действительна / --- 1 = программа переключения действительна / классификация действует Если, после внесения изменений, программа переключения периодов не производит классификацию в течение 1 мин., измененная программа будет сброшена и переписана заново с прежней программы
Параметры, защищенные от перезаписи на аппаратной стороне, чтение(запись)						
1000 (0x03E8)	226	Максимальное ограничение температуры первичной обратки, постоянное значение	0...140 °C	1/64	1	–
1001 (0x03E9)		Максимальное ограничение температуры первичной обратки (состояние / действие)	0 / 1	1	1	0 = максимальное ограничение ВЫКЛ / деактивировать ограничение 1 = максимальное ограничение ВКЛ / активировать ограничение
1002 (0x03EA)	227	Максимальное ограничение температуры обратки , наклон	0...40	1	1	
1003 (0x03EB)	228	Максимальное ограничение температуры обратки наклон, начало сдвига	–50...50 °C	1/64	1	
1004 (0x03EC)	229	Максимальная уставка температуры обратки с нагревом ГВС	0...140 °C	1/64	1	
1005 (0x03ED)		Мах. уставка температуры обратки с нагревом ГВС (состояние / действие)	0 / 1	1	1	0 = функция ВЫКЛ / деактивировать функцию 1 = функция ВКЛ / активировать функцию

Modbus адрес Dec (hex)	Номер рабочей строки	Параметр	Диапазон	Наклон	Решение	Объяснения, примечания и подсказки
1006 (0x03EE)	230	Время интегрирования при расчете ограничений температуры обратной первичного контура	0...60 min	1	1	
1007 (0x03EF)	231	Максимальное ограничение температурного дифференциала (между температурой обратной первичного и вторичного контура)	0.5...50.0 °C	1/64	0.5	Only with plant types no. 1, 2, 3, 4, 6 and 7
1008 (0x03F0)		Максимальное ограничение температурного дифференциала (состояние / действие)	0 / 1	1	1	0 = функция ВЫКЛ / деактивировать функцию 1 = функция ВКЛ / активировать функцию
1009 (0x03F1)	232	Максимальное ограничение температуры обратной при нагреве ГВС в режиме функции legionella	0...140 °C	1/64	1	–
1010 (0x03F2)		Максимальное ограничение температуры обратной при нагреве ГВС в режиме функции legionella (состояние/действие)	0 / 1	1	1	0 = функция ВЫКЛ / деактивировать функцию 1 = функция ВКЛ / активировать функцию
1011 (0x03F3)	236	Повышение пониженной уставки температуры помещения	0...10	1	1	Воздействие наружной температуры на пониженную уставку температуры помещения 0 = функция деактивирована
1012 (0x03F4)	237	Ежедневный принудительный нагрев ГВС в начале включенного периода 1	0 / 1	1	1	Только с типами установок № 2, 3, 6, 7 и 8 0 = функция деактивирована 1 = функция активирована
1013 (0x03F5)	238	Функция холостого нагрева первичной подачи	3...255 min	1	1	Только для типов установок № 4 и 5 (перезаписываемая только для RVD140)
1014 (0x03F6)		Функция холостого нагрева первичной подачи (состояние / действие)	0 / 1	1	1	0 = функция ВЫКЛ / деактивировать функцию 1 = функция ВКЛ / активировать функцию
Параметр Modbus , только чтение						
1015 (0x03F7)	171	Номер устройства	1...247	1	1	1 = устройство 1 2 = устройство 2, т.д.
1016 (0x03F8)		Статус Modbus	0 / 1	1	1	0 = ВЫКЛ 1 = ВКЛ
1017 (0x03F9)	172	Паритет (четность)	0...2	1	1	0 = четный 1 = нечетный 2 = никакой
1018 (0x03FA)	173	Скорость передачи (бод)	0...4	1	1	0 = 1200 бод 1 = 2400 бод 2 = 4800 бод 3 = 9600 бод 4 = 19200 бод
1019 (0x03FB)	174	Версия Modbus	0...32767	1/10	0.1	Версия списков объектов Modbus
Параметр контроллера и установки, только чтение						
1020 (0x03FC)	150	Версия программного обеспечения	0...32767	1/10	0.1	Версия программного обеспечения контроллера

Modbus адрес Dec (hex)	Номер рабочей строки	Параметр	Диапазон	Наклон	Решение	Объяснения, примечания и подсказки
1021 (0x03FD)	-	Ряд контроллеров	0...32767	-	-	140 = RVD120 141 = RVD125 142 = RVD140 143 = RVD144 144 = RVD145
1022 (0x03FE)	51	Тип установки	1...8	1	1	1 = тип установки № 1 2 = Тип установки № 2 и т.д.
1023 (0x03FF)	52	Нагрев помещения	0 / 1	1	1	Только для типов установок № 2...8 0 = Нет нагрева помещения 1 = Нагрев помещения
1024 (0x0400)	53	Использование универсального датчика B71	0 / 1	1	1	Только с типами установок № 4, 6 и 7 0 = датчик вторичной обратки 1 = датчик ГВС
1025 (0x0401)	54	Реле потока / циркуляционный насос (потери тепла компенсированы)	0...3	1	1	Реле потока / циркуляционный насос 0 = нет / незначительный, потери тепла полностью компенсированы (100 %) 1 = да / нет 2 = да / да, потери тепла частично компенсированы (80 %) 3 = да / да, потери тепла полностью компенсированы (100%)
1026 (0x0402)	55	Обратный поток циркуляционного насоса	0...2	1	1	0 = ГВС накопительный бак / нет циркуляционного насоса 1 = теплообменник, потери тепла частично компенсированы (80 %) 2 = теплообменник, потери тепла полностью компенсированы (100 %)
1027 (0x0403)	98	Датчик температуры ГВС	0...2	1	1	0 = автоматически, без нагрева ГВС от солнца 1 = 1 датчик с нагревом ГВС от солнца 2 = 2 датчика с нагревом ГВС от солнца Типы установок без нагрева ГВС от солнца: настройка = 0
1028 (0x0404)	129	Функция- многофункциональное реле K6	0...3	1	1	0 = нет функции 1 = функция подпитки 2 = электронагреватель 3 = насос коллектора
1029 (0x0405)	130	Функция- многофункциональное реле K7	0...3	1	1	0 = нет функции 1 = функция подпитки 2 = электронагреватель 3 = насос коллектора
1030 (0x0406)	-	Ручной режим	0 / 1	1	1	0 = ВКЛ 1 = ВЫКЛ
1031 (0x0407)	50	Неисправности	0...255	1	1	10 = неисправный наружный датчик 30 = неисправный датчик потока 40 = неисправный датчик обратки (первичная сторона) 42 = неисправный датчик обратки (вторичная сторона) 50 = неисправный датчик ГВС /датчик накопительного бака 1 52 = неисправный датчик накопительного бака 2 61 = неисправное комнатное устройство 62 = присоединенное устройство показывает неправильную идентификацию 73 = неисправный датчик коллектора 78 = неисправный вторичный датчик давления 86 = короткое замыкание на шине комнатного устройства (PPS) 170 = неисправный первичный датчик давления 195 = максимальное время подпитки за цикл загрузки достигнуто 196 = максимальное время подпитки за неделю достигнуто

Modbus адрес Dec (hex)	Номер рабочей строки	Параметр	Диапазон	Наклон	Решение	Объяснения, примечания и подсказки
1032 (0x0408)	143	Отображение активных ограничений	0...255	1	1	0 = нет ограничения <i>Максимальное ограничение:</i> 1 = температура первичной обратки 2 = температура общей подачи 3 = температура подачи во вторичном контуре отопления 4 = дифференциал температуры 5 = температура помещения 6 = температура загрузки накопительного бака 7 = максимальная температура накопительного бака 8 = температура испарения теплоносителя 9 = защита коллектора от перегрева <i>Минимальное:</i> 11 = пониженная уставка температуры помещения 12 = температура общей подачи 13 = температура подачи во вторичном контуре отопления
1033 (0x0409)	251	Блокировка на стороне аппаратных средств	0 / 1	1	1	0 = нет блокировки 1 = блокировка на стороне аппаратных средств Параметры защищены от перезаписи и код на устройстве не может быть введен, если клеммы В71 – М2 не соединены на клеммной базе
1034 (0x040A)	–	Контакт реле Y1	0 / 1	1	1	0 = разомкнут 1 = замкнут
1035 (0x040B)	–	Контакт реле Y2	0 / 1	1	1	0 = разомкнут 1 = замкнут
1036 (0x040C)	–	Контакт реле Q1	0 / 1	1	1	0 = разомкнут 1 = замкнут
1037 (0x040D)	–	Контакт реле Q3/Y7	0 / 1	1	1	0 = разомкнут 1 = замкнут
1038 (0x040E)	–	Контакт реле Y5	0 / 1	1	1	0 = разомкнут 1 = замкнут
1039 (0x040F)	–	Контакт реле Y6	0 / 1	1	1	0 = разомкнут 1 = замкнут
1040 (0x0410)	–	Контакт реле Q7/Y8	0 / 1	1	1	0 = разомкнут 1 = замкнут
1041 (0x0411)	–	Контакт реле K6	0 / 1	1	1	0 = разомкнут 1 = замкнут
1042 (0x0412)	–	Контакт реле K7	0 / 1	1	1	0 = разомкнут 1 = замкнут
1043 (0x0413)	146	Статус на клемме Н5	0 / 1	1	1	0 = контакт Н5 открыт 1 = контакт Н5 закрыт
1044 (0x0414)	141.0	Наружный датчик (В9)	–50...50 °С	1/64	1/64	
1045 (0x0415)	141.1	Датчик подачи (В1)	0...140 °С	1/64	1/64	
1046 (0x0416)	141.2	Датчик ГВС / датчик накопительного бака 1 (В3)	0...140 °С	1/64	1/64	
1047 (0x0417)	141.3	Датчик комнатного устройства (А6)	0...50 °С	1/64	1/64	
1048 (0x0418)	141.4	Датчик первичной обатки (В7)	0...140 °С	1/64	1/64	
1049 (0x0419)	141.5	Универсальный датчик (В71)	0...140 °С	1/64	1/64	
1050 (0x041A)	141.6	Датчик накопительного бака 2 (В32)	0...140 °С	1/64	1/64	
1051 (0x041B)	141.7	Датчик коллектора (В6)	–28...280 °С	1/64	1/64	
1052 (0x041C)	141.8	Вторичный датчик давления (U1)	0...40 bar	1/50	1/50	

Modbus адрес Dec (hex)	Номер рабочей строки	Параметр	Диапазон	Наклон	Решение	Объяснения, примечания и подсказки
1053 (0x041D)	141.9	Датчик давления перичного контура(U2)	0...40 bar	1/50	1/50	
1054 (0x041E)	–	Пониженная наружная температура	–50...50 °C	1/64	1/64	
1055 (0x041F)	–	Комбинированная температура наружного воздуха	–50...50 °C	1/64	1/64	
1056 (0x0420)	–	Уставка температуры помещения, регулируемая с помощью кнопки настройки	8...26 °C	1/64	1/64	
1057 (0x0421)	1	Текущая уставка температуры помещения	8...31 °C	1/64	1/64	
1058 (0x0422)	–	Текущая уставка температуры ГВС	0...140 °C	1/64	1/64	
1059 (0x0423)	–	Уставка температуры коллектора	0...140 °C	1/64	1/64	
1060 (0x0424)	218	Датчик давления вторичного контура U1, давление при напряжении 10 В	0...100 bar	1/10	0.1	
1061 (0x0425)	219	Secondary pressure sensor U1, давление при напряжении 0 В	–10...0 bar	1/10	0.1	
1062 (0x0426)	220	Датчик давления U2 первичного контура, при напряжении 10 В	0...100 bar	1/10	0.1	
1063 (0x0427)	221	Primary pressure sensor U2, давление при DC 0 V	–10...0 bar	1/10	0.1	
1064 (0x0428)	–	Результирующая уставка температуры подачи	0...140 °C	1/64	1/64	
1065 (0x0429)	–	Свойства, уставка результирующей температуры подачи	0...32767	1	1	Bit0: Действительный Bit1: Насос системы Bit2: Приоритет выхода Bit3: Смена приоритета Bit4: Максимальное ограничение Bit5: Минимальное ограничение Bit6: ГВС Bit7: не используется Bit8: Legionella Bit9...15: не используютсяNot used
1066 (0x042A)	–	Уставка контура отопления	0...140 °C	1/64	1/64	
1067 (0x042B)	–	Свойства, уставка контура отопления	0...32767	1	1	Bit0: Действительна Bit1: Насос системы Bit2: Приоритет выхода Bit3: Смена приоритета Bit4: Максимальное ограничение Bit5: Минимальное ограничение Bit6: ГВС Bit7: Не используется Bit8: Legionella Bit9...15: не используются
1068 (0x042C)	–	Уставка ГВС	0...140 °C	1/64	1/64	
1069 (0x042D)	–	Свойства, уставка ГВС	0...32767	1	1	Bit0: действительная Bit1: насос системы Bit2: Приоритет выхода Bit3: Смена приоритета Bit4: Максимальное ограничение Bit5: Минимальное ограничение Bit6: ГВС Bit7: Не используется Bit8: Legionella Bit9...15: не используются

21 Функциональный блок «Нагрев ГВС от солнца»

С типами установок № 2, 3, 6, 7 и 8, контроллер RVD140 позволяет осуществлять нагрев ГВС от солнца.

Данная функция активируется

- на рабочей строке 98 с помощью выбора датчика ГВС и
- на рабочей строке 129 или 130 с помощью параметризации одного или двух многофункциональных реле.

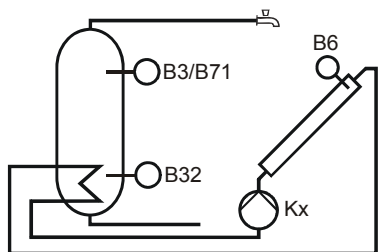
Это всегда позволяет осуществить запуск нагрева ГВС от солнца, выполняемый с помощью насоса коллектора, работа которого основана на разнице температуры между ГВС в накопительном баке и температуры коллектора.

Нижний датчик накопительного бака В32 используется для управления запуском солнечного нагрева. Если нижнего датчика не существует, автоматически используется верхний датчик накопительного бака В3 или В71 (если имеется в наличии).

Символ на дисплее ☀ указывает, что нагрев ГВС от солнца запущен.

Примечание

В случае одновременного нагрева ГВС от солнца и центрального теплоснабжения рекомендуется выбрать настройку 1 в рабочей строке 98 (1 датчик для солнечного нагрева) и еще подключить оба датчика накопительного бака. Таким путем, нагрев ГВС от солнца в основном базируется на температуре, измеренной нижним датчиком накопительного бака (В32), а для нагрева от центрального теплоснабжения рассматриваются показания верхнего датчика (В3 или В71). Это означает, что центральное теплоснабжение загружает только верхнюю часть накопительного бака. При использовании 2 датчиков накопительного бака, понижение для нижнего датчика должно быть установлено в зависимости от типа датчика накопительного бака (рабочая строка 119)



- В3/В71 Датчик накопительного бака 1
 В32 Датчик накопительного бака 2
 В6 Датчик коллектора
 Кх Насос коллектора

21.1 Рабочие строки

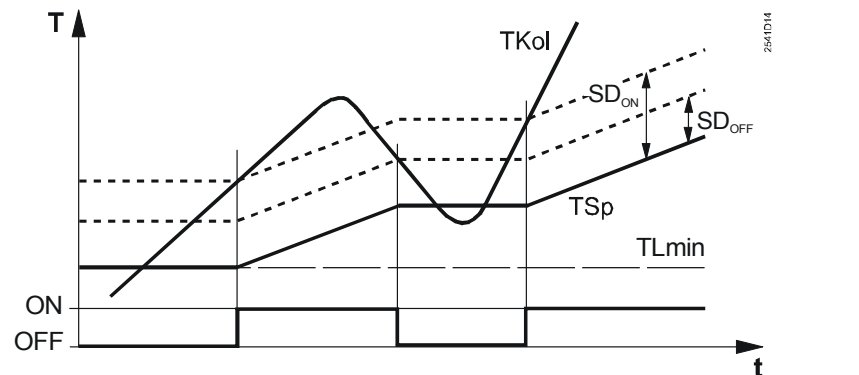
Стр ока	Функция, параметр	Заводская настройка (диапазон)	Ед.из мер.
201	Дифференциал температуры ВКЛ нагрева от солнца	8 (0...40)	К
202	Дифференциал температуры ВЫКЛ нагрева от солнца	4 (0...40)	К
203	Защита от замораживания коллектора	--- (--- / -20...5)	°С
204	Защита коллектора от перегрева	105 (--- / 30...240)	°С
205	Испарение теплоносителя	140 (--- / 60...240)	°С
206	Максимальный предел температуры загрузки ГВС	80 (8...100)	°С
207	Максимальное ограничение температуры накопительного бака	90 (8...100)	°С
208	Угол наклона старта функции коллектора	--- (--- / 1...20)	мин/К

21.2 Функции

21.2.1 Дифференциал температуры ВКЛ / ВЫКЛ запуска нагрева от солнца

Рабочие строки 201 и 202 дают возможность настраивать дифференциал температуры, чтобы включить или прекратить запуск нагрева ГВС от солнца.

Для запуска нагрева накопительного бака должен существовать достаточно большой дифференциал температур между коллектором и накопительным баком ГВС, а также, температура коллектора должна достигнуть минимальной температуры запуска.

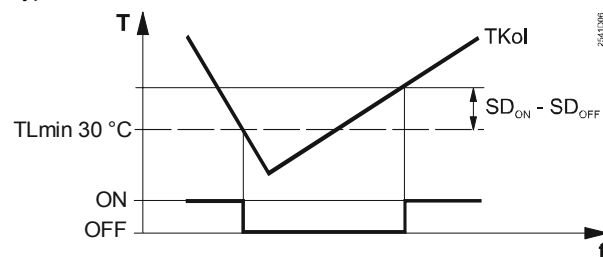


TKol	Температура коллектора	TSp	Температура накопительного бака
ВКЛ/ВЫКЛ	Насос коллектора	TLmin	Минимальная температура запуска
SD _{ON}	Температурный дифференциал ВКЛ запуска нагрева	T	Температура
SD _{OFF}	Температурный дифференциал ВЫКЛ запуска нагрева	t	Время

- Накопительный бак начинает нагреваться, если температура коллектора превышает температуру накопительного бака на дифференциал переключения:
 $TKol > TSp + SD_{ON}$
- Запуск нагрева накопительного бака прекращается, когда температура коллектора падает ниже температурного дифференциала:
 $TKol < TSp + SD_{OFF}$

21.2.2 Минимальная температура запуска

Насос коллектора начинает работать только, если коллектор имеет минимальную температуру запуска 30 °C и достигнут требуемый дифференциал температур.

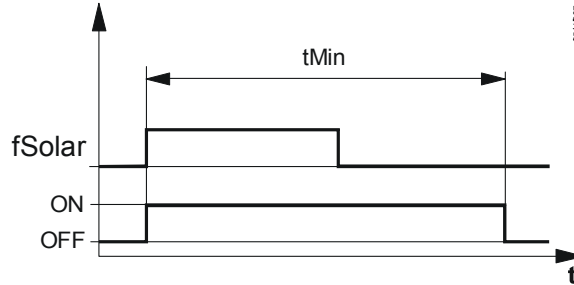


TKol	Температура коллектора
ВКЛ/ВЫКЛ	Температура ВКЛ/ВЫКЛ насоса коллектора
SD _{ON}	Температурный дифференциал ВКЛ
SD _{OFF}	Температурный дифференциал ВЫКЛ
TLmin	Минимальная температура запуска
T	Температура
t	Время

- Запуск останавливается (даже если достигнут дифференциал переключения) если температура коллектора ниже температуры запуска:
 $TKol < TLmin$
- Запуск возобновляется, если температура коллектора превышает минимальную температуру запуска (и если достигнут требуемый дифференциал переключения) на дифференциал переключения ($SD_{ON} - SD_{OFF}$):
 $TKol > TLmin + (SD_{ON} - SD_{OFF})$

21.2.3 Минимальное время пробега насоса

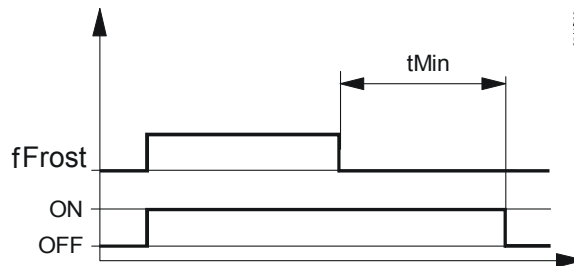
Когда насос коллектора включен, он остается в течение минимального время пробега $tMin = 20$ с. Это минимальное время пробега позволяет активировать все функции насоса.



fSolar Функция нагрева
 ВКЛ/ВЫКЛ Насос коллектора
 tMin Минимальное время пробега

Особенный случай: защита от замораживания

Выключение насоса откладывается минимальным временем пробега после того, как достигнут предел защиты от замораживания, для того, чтобы промыть горячей водой трубу между коллектором и накопительным баком.

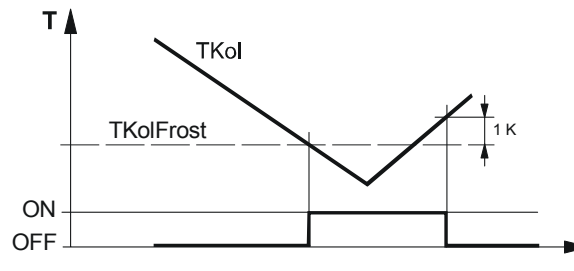


fFROST Функция защиты от замораживания при солнечном нагреве
 ВКЛ/ВЫКЛ Насос коллектора
 tMin Минимальное время пробега

21.2.4 Температура защиты коллектора от замерзания

Рабочая строка 203 предназначена, чтобы установить температуры защиты коллектора от замораживания.

Насос коллектора работает, если существует риск замораживания коллектора, чтобы предотвратить замораживание теплоносителя.



TKol Температура коллектора
 TKolFrost Температура защиты коллектора от замерзания

ВКЛ/ВЫКЛ Насос коллектора
 T Температура
 t Время

- Насос коллектора включается, если температура коллектора падает ниже температуры защиты от замерзания: $TKol < TKolFrost$
- Насос коллектора выключается, если температура коллектора поднимается выше температуры защиты от замораживания на 1 K: $TKol > TKolFrost + 1 K$.
- Функция защиты от замерзания перестает действовать, если температура ГВС в накопительном баке падает ниже 8 °C

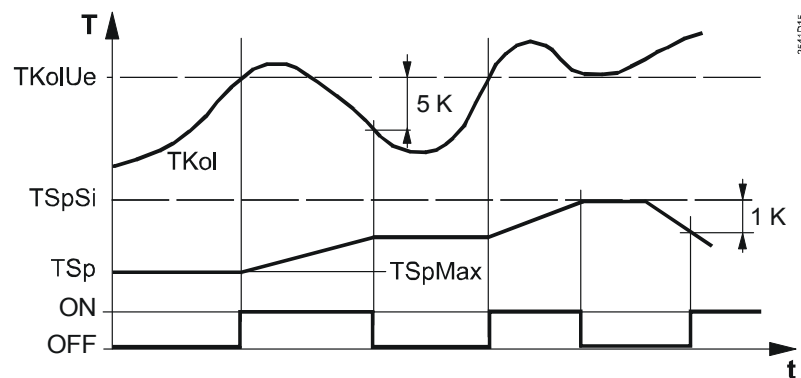
Настройка --- означает, что функция защиты коллектора от замерзания деактивирована.

21.2.5 Температура защиты коллектора от перегрева

Рабочая строка 204 позволяет настраивать температуру защиты коллектора от перегрева.

Если существует риск перегрева коллектора, загрузка накопительного бака продолжается вне зависимости от максимального ограничения температуры загрузки (установленной в рабочей строке 206) до достижения максимальной температуры накопительного бака (установленной в рабочей строке 207), чтобы уменьшить количество избыточного тепла.

Защита коллектора от перегрева не возможна и насос коллектора выключается после того, как температура накопительного бака достигла максимального ограничения.



TSpSi Максимальное ограничение температуры накопительного бака
 TSp Температура накопительного бака
 TKolUe Температура защиты коллектора от перегрева
 TSpMax Максимальное ограничение температуры загрузки накопительного бака
 TKol Температура коллектора
 ВКЛ/ВЫКЛ Насос коллектора
 T Температура
 t Время

- Насос коллектора включен, если температура коллектора превышает температуру защиты коллектора от перегрева и, если, температура накопительного бака еще не достигла максимального ограничения : $TKol > TKolUe$ and $TSp < TSpSi$.

Насос коллектора выключается, если температура коллектора падает на 5 K ниже температуры защиты от перегрева: $TKol < TKolUe - 5 K$

- Насос коллектора выключается, если температура накопительного бака достигла температуры максимального ограничения:

$TSp > TSpSi$

Насос коллектора опять включается, если температура накопительного бака падает на 1 K ниже максимальной температуры накопительного бака:

$TSp < TSpSi - 1 K$

В случае с двумя датчиками накопительного бака, решающим датчиком является более горячий.

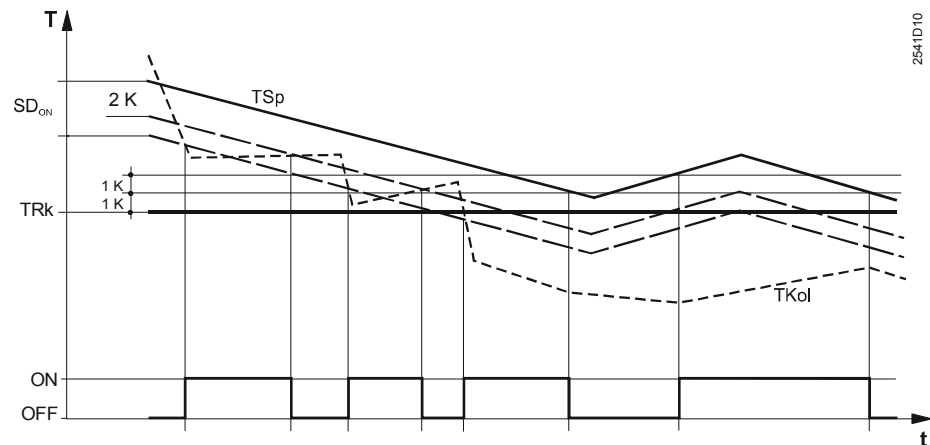
Настройка --- означает выключение защиты коллектора от перегрева.

21.2.6 Вторичное охлаждение накопительного бака

Функция "Вторичное охлаждение накопительного бака" охлаждает ГВС в накопительном баке – после действия защиты коллектора от перегрева – чтобы понизить температурный уровень.

Вторичное охлаждение накопительного бака выполняется с помощью поверхности коллектора. В этом случае, энергия накопительного бака ГВС излучается в окружающую среду с помощью поверхности коллектора, включая насос коллектора.

Уставка вторичного охлаждения (TRk) устанавливается фиксированной - 80 °С. Дифференциал переключения для вторичного охлаждения (SD_{ON}) соответствует значению дифференциала включения (рабочая строка 201) запуска, но ограничен минимально 3 К.



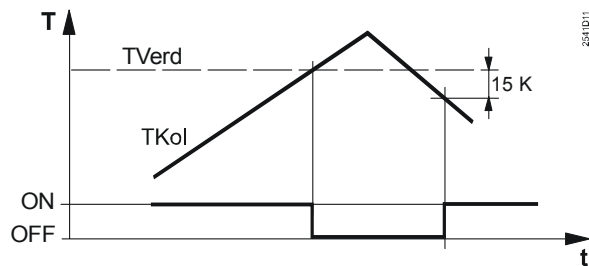
SD_{ON}	Температурный дифференциал включения	ВКЛ/ВЫК	Насос коллектора
TRk	Уставка вторичного охлаждения	Л	Температура
TSp	Температура накопительного бака	T	Температура
TKol	Температура коллектора	t	Время

- Насос коллектора включается, если температура накопительного бака, как минимум, выше на 2 К уставки вторичного охлаждения и выше температуры коллектора на дифференциал температуры включения.
 $T_{Sp} > TRk + 2 \text{ K}$ и $T_{Sp} > T_{KOl} + SD_{ON}$
- Насос коллектора выключается, если температура коллектора превышает на 2 К температуру накопительного бака.
 $T_{KOl} > T_{Sp} - 2 \text{ K}$
- Функция прекращает действовать, если температура накопительного бака достигает уровня уставки вторичного охлаждения плюс 1 К.
 $T_{Sp} < TRk + 1 \text{ K}$

21.2.7 Температура испарения теплоносителя

Рабочая строка 205 предназначена для настройки температуры испарения теплоносителя.

Если существует риск испарения в теплоносителе (из-за высокой температуры коллектора), насос коллектора выключается, чтобы предотвратить перегрев. This is a pump protection function. Это функция защиты насоса.



TVerd Температура испарения теплоносителя
 TKol Температура коллектора
 ON/OFF Насос коллектора
 T Температура
 t Время

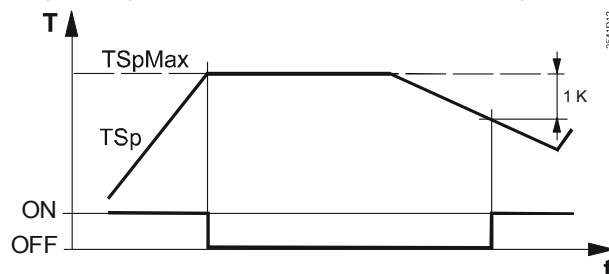
- Насос коллектора выключается, если температура коллектора превышает температуру испарения:
 $TKol > TVerd$
- Насос коллектора включается опять, если температура коллектора падает ниже температуры испарения на 15 K:
 $TKol < TVerd - 15 K$

Настройка --- деактивирует функцию защиты насоса.

Защита от испарения теплоносителя (насос ВЫКЛ) имеет приоритет перед защитой от перегрева, которая бы включила насос.

21.2.8 Максимальное ограничение температуры запуска нагрева

Рабочая строка 206 позволяет настроить максимальное ограничение температуры запуска нагрева. Насос коллектора выключается, когда максимальная температура запуска в накопительном баке достигнута.



TSp Температура накопительного бака
 TSpMax Максимальное ограничение температуры запуска
 ON/OFF Насос коллектора
 T Температура
 t Время

- Нагрев останавливается, если температура накопительного бака превышает максимальное ограничение:
 $TSp > TSpMax$
- Нагрев снова возобновляется, если температура накопительного бака падает ниже максимального ограничения на 1 K: $TSp < TSpMax - 1 K$

Примечание

Функция защиты коллектора от перегрева может опять активировать насос коллектора до тех пор пока температура накопительного бака достигнет максимального ограничения.

21.2.9 Максимальное ограничение температуры накопительного бака

Рабочая строка 207 позволяет настроить максимальное ограничение температуры накопительного бака.

Накопительный бак никогда не нагревается сверх установленной температуры (обратитесь к подразделу "21.2.5 Температура защиты коллектора от перегрева").

Внимание!

Функция максимального ограничения не является функцией безопасности.

21.2.10 Отклонение функции старта коллектора

Насос должен периодически включаться, т.к. температура в коллекторе (прежде всего вакуумные трубы) не может быть измерена достоверно, когда насос выключен.

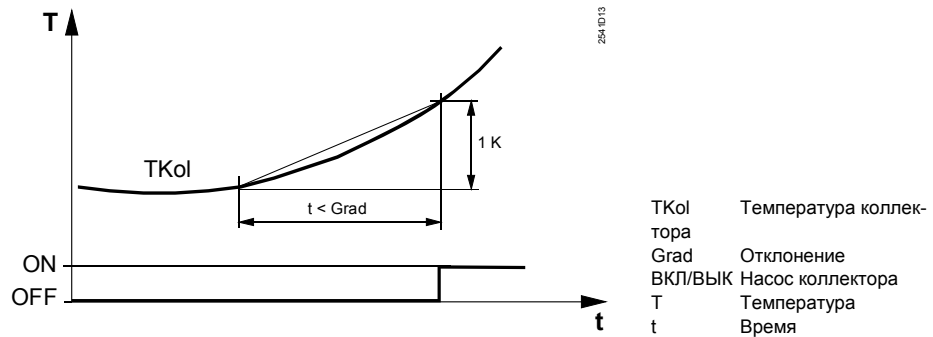
Рабочая строка позволяет установить функцию отклонения старта коллектора.

Насос включается, если температура коллектора увеличивается меньше чем установленное отклонение.

Насос остается включенным, если необходимое температурное повышение в коллекторе достигается в течение 1 мин.

Насос выключается опять, если температура коллектора не достигает необходимого уровня или продолжает падать.

Отклонение соответствует периоду времени необходимому для увеличения The gradient corresponds to the time period required to increase стационарную температуру коллектора на 1 K.



Настройка --- деактивирует функцию старта коллектора

22 Функциональный блок «Функция подпитки»

22.1 Основные положения

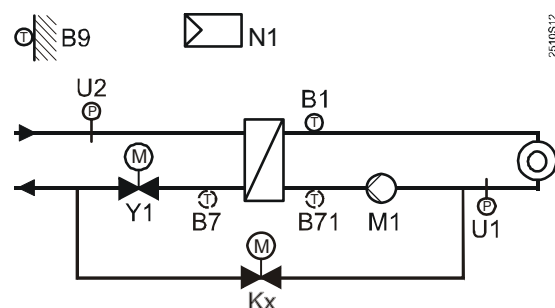
Контроллер RVD140 поддерживает функцию подпитки, нацеленную на поддержание давления во вторичном контуре установки.

Если это давление падает ниже минимального уровня, вода из первичного контура или из внешнего резервуара поступает во вторичный контур установки, т.о., поднимая давление снова.

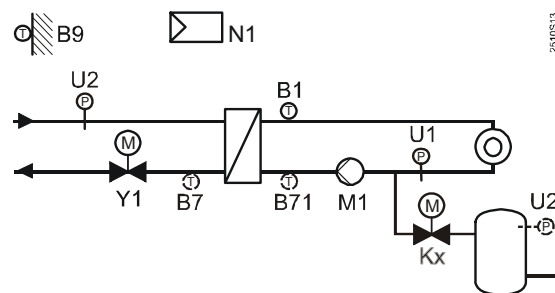
При этом должны соблюдаться, как локальные инструкции, так и правила, выпущенные районными предприятиями коммунального хозяйства по системам теплоснабжения.

Давление для функции подпитки должно быть измерено в том же месте, где давление расширительного бака.

Подпитка из первичного контура



Подпитка из расширительного бака



Kx Клапан подпитки
U1 Датчик давления вторичного контура
U2 Датчик давления первичного контура

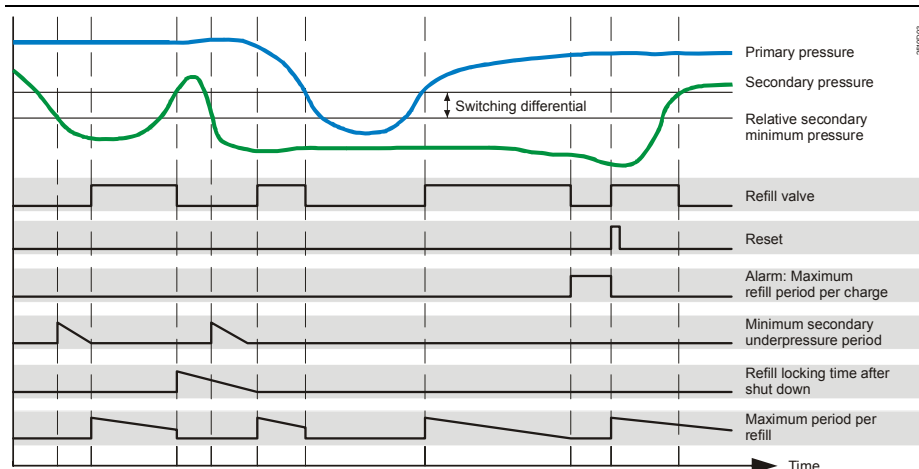
22.2 Рабочие строки

Строка	Функция	Заводская настройка (диапазон)	Ед.измерения
211	Относительное минимальное давления вторичного контура	--- (--- / 0.5...10)	Бар
212	Время блокировки после выключения подпитки	10 (--- / 10...2400)	мин
213	Минимальный период пониженного давления вторичного контура	10 (--- / 10...2400)	с
214	Дифференциал переключения вторичного контура	0.3 (0.1...1.0)	Бар
215	Функция датчика давления первичного контура U2	0 (0 / 1)	
216	Максимальное время подпитки за цикл загрузки	--- (--- / 10...2400)	с
217	Максимальное время подпитки за неделю	--- (--- / 1...1440)	мин
218	Датчик давления вторичного контура U1: Давление при напряжении DC 10 Вольт	10 (0...100)	Бар
219	Датчик давления вторичного контура U1: Давление при напряжении DC 0 Вольт	0 (-10...0)	Бар

220	Датчик давления первичного контура U2: давление при напряжении DC 10 Вольт	10 (0...100)	Бар
221	Датчик давления первичного контура U2: Давление при напряжении DC 0 Вольт	0 (-10...0)	Бар
222	Сброс двух измерительных приборов «Время подпитки за цикл загрузки» и «Время подпитки за цикл»		

22.3 Режим работы

22.3.1 Обзор функций



Switching differential	Дифференциал переключения
Primary pressure	Первичное давление
Relative secondary minimum pressure	Относительное минимальное давление вторичного контура
Refill valve	Клапан подпитки
Reset	Сброс
Alarm: Maximum refill period per charge	Сигнал тревоги: максимальное время подпитки за цикл загрузки
Minimum secondary underpressure period	Минимальный период пониженного давления во вторичном контуре
Refill locking time after shut down	Время блокировки подпитки после отключения
Maximum period per refill	Максимальный период подпитки за цикл
Time	Время

22.3.2 Относительное минимальное давление во вторичном контуре

Чтобы активировать функцию подпитки, должно быть сконфигурировано одно из двух реле для подпитки K6 или K7 на рабочей строке 129 или 130 (см. раздел 18 "Функциональный блок «Многофункциональные реле»") и в рабочей строке 211 должно быть установлено минимальное относительное давления во вторичном контуре.

22.3.3 Время блокировки подпитки после выключения

Если во вторичном контуре существует утечка, которая может быть временно восполнена функцией подпитки, то эта функция будет постоянно активироваться и деактивироваться.

Во избежание этого на рабочей строке 212 может быть определено время блокировки подпитки. В этом случае клапан подпитки будет заблокирован на данный период для завершения подпитки.

Эта функция может быть деактивирована.

22.3.4 Минимальный период пониженного давления во вторичном контуре

Когда насос активирован, перепады давления могут происходить в короткие промежутки времени.

Минимальная продолжительность пониженного давления может быть параметризована на рабочей строке 213, препятствуя таким образом колебаниям давления, вызывающим функцию подпитки.

В этом случае функция подпитки будет иметь место только, если давление во вторичном контуре ниже минимального давления вторичного контура, как минимум на величину параметризованной минимальной продолжительности.

Эта функция может быть деактивирована.

22.3.5 Дифференциал переключения во вторичном контуре

Дифференциал переключения для функции подпитки должен быть установлен в рабочей строке 214.

22.3.6 Функция датчика давления U2 в первичном контуре

Функция датчика давления в первичном контуре должна быть выбрана на рабочей строке 215. Функция подпитки требует, как минимум один датчик: Датчик давления во вторичном контуре (U1). Использование датчика давления в первичном контуре (U2) является дополнительным:

- для показаний или For indication, **or**
- для балансировки давления между первичным и вторичным контуром, чтобы гарантировать защиту от разгрузки первичного контура.

Во время мониторинга давления первичного контура, его загрузка блокируется, если давление в первичном контуре падает ниже минимального относительного давления в первичном контуре плюс дифференциал переключения.

22.3.7 Максимальное время подпитки за цикл загрузки

Максимальное время подпитки за цикл загрузки должно быть установлено на рабочей строке 216. Если, после, открытия клапана подпитки, давление во вторичном контуре не поднимается выше уставки в течение установленного максимального времени подпитки за цикл, клапан блокируется и появляется информация о неисправности.

Дальнейшая подпитка производится только после сброса счетчика "Время подпитки за цикл загрузки".

Данная функция может быть деактивирована.

22.3.8 Максимальное время подпитки за неделю

Максимальное время подпитки за неделю должно быть установлено в рабочей строке 217. Если циклы подпитки в течение одной недели суммарно составляют максимальное время подпитки, клапан блокируется и появляется информация о неисправности. Дальнейшая подпитка производится только после сброса счетчика "Время подпитки за неделю".

Эта функция может быть деактивирована.

22.3.9 Конфигурация датчиков

Т.к. различные датчики измеряют различное давления в различном диапазоне напряжения, получаемые значения для 0 Вольт и 10 Вольт могут быть установлены на рабочих строках 218 221.

Точность 2 входов U1 and U2 при напряжении DC 0...10 В составляет 10 mV (0.1%). Соответственно, в случае применения датчика давления, имеющего диапазон измерения 1 Бар, точность измерения составляет 1 мБар.

22.3.10 Сброс двух датчиков "Время подпитки за цикл загрузки" и "Время подпитки за неделю"

Когда 2 кнопки \leftarrow и \rightarrow нажаты до тех пор, пока отображение на дисплее изменится с 0 на 1, два счетчика "Время подпитки за цикл загрузки" и "Время подпитки за неделю" сбрасываются и информация о неисправностях (см. раздел 9.3 "Отображение неисправностей") больше не существует.

23 Функциональный блок «Функции блокировки»

23.1 Рабочие строки

Стр ока	Функция	Заводская настройка (диапазон)	Ед. изме рения
226	Макс. ограничение температуры первичной обратки, постоянное значение	--- (--- / 0...140)	°С
227	Макс. ограничение температуры первичной обратки, наклон	7 (0...40)	
228	Макс. ограничение температуры первичной обратки, наклон, начало ограничения сдвига	10 (-50...+50)	°С
229	Макс. уставка температуры обратки при нагреве ГВС	--- (--- / 0...140)	°С
230	Время интегрирования, ограничения температуры первичной обратки	15 (0...60)	Мин.
231	Макс. ограничение перепада температур	--- (-/- / 0.5...50)	°С
232	Макс. уставка температуры обратки в течение нагрева ГВС по уставке Legionella	--- (--- / 0...140)	°С
236	Повышение пониженной уставки температуры помещения	0 (0...10)	
237	Ежедневный принудительный нагрев ГВС в начале периода включенного нагрева 1	1 (0 / 1)	
238	Функция холостого нагрева	--- (--- / 3...255)	Мин.
251	Блокировка на стороне аппаратного обеспечения	0 (0 / 1)	

23.2 Режим работы

Данная функция содержит все параметры районного отопления. Поскольку многие коммуникационные сети районного отопления требуют, чтобы соответствующие настройки были заблокированы, параметры регионального отопления организуются на уровне «Функций блокировки». Доступ на данный уровень можно получить только с помощью кода. Кроме того, можно выполнить блокировку на стороне аппаратного обеспечения. Подробную информацию см. в подразделе 26.1.6 «Уровни настройки и права доступа».

23.3 Максимальное ограничение температуры первичной обратки

23.3.1 Общие сведения

Температура первичной обратки может быть ограничена максимальным значением для того, чтобы:

- предотвратить обратную подачу слишком горячей воды в коммуникационную сеть районного отопления
- свести к минимуму мощность закачки коммуникационной сети
- соответствовать постановлениям, регулирующим использование коммуникационных сетей районного отопления

Максимальное ограничение температуры обратной воды представляет собой температуру обратной воды в первичном контуре, измеренную датчиком В7, а также позволяет дросселировать 2-ходовой клапан Y1, когда предельное значение превышает. На данное максимальное ограничение влияет как контур отопления, так и контур ГВС. Оба пользователя имеют свои собственные предельные значения.

При типах установок № 2, 3, 7 и 8 действующее предельное значение регулируется на основании потребности 2 пользователей в тепловой энергии. Если и конту-

ру отопления, и контуру ГВС требуется тепло, то используется наивысшее из предельных значений.

Максимальное ограничение температуры первичной обратки имеет приоритет над минимальным ограничением температуры подачи контура отопления. Если первичный клапан полностью закрыт, то максимальное ограничение температуры обратной воды периодически сбрасывается, поскольку в этом случае датчик температуры обратной воды B7 располагается в стоячей воде. Для обеспечения достоверных измерений клапан будет открываться на 1 минуту с интервалами в 20 минут. Если после этого температура обратной воды в первичном контуре по-прежнему слишком высока, то максимальное ограничение должно снова стать активным, повторно закрывая клапан.

23.3.2 Максимальное ограничение при отоплении

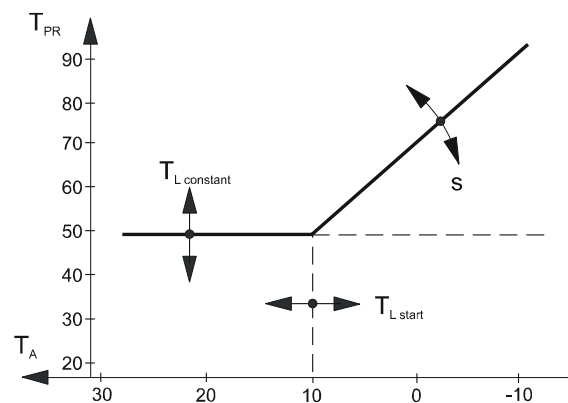
Предельное значение, используемое для максимального ограничения в контуре отопления, формируется на основе следующих переменных величин:

- постоянное значение (настройка, установленная в рабочей строке 226)
- наклон (настройка, установленная в рабочей строке 227)
- начало сдвига (настройка, установленная в рабочей строке 228)

Текущее предельное значение может быть определено следующим образом:

- если температура наружного воздуха превышает или равняется значению, заданному для начала сдвига (настройка, установленная в рабочей строке 228), то текущее предельное значение является постоянным значением, введенным в рабочей строке 226.
- если температура наружного воздуха ниже значения, заданного для начала сдвига, то текущее предельное значение T_L будет рассчитано по следующей формуле:

$$T_L = T_{L \text{ constant}} + [(T_{L \text{ start}} - T_A) \times s \times 0.1]$$



s	Наклон (рабочая строка 227)
T_A	Фактическая температура наружного воздуха
$T_{L \text{ constant}}$	Постоянное значение (рабочая строка 226)
$T_{L \text{ start}}$	Начало сдвига (рабочая строка 228)
T_{PR}	Температура первичной обратки

Ограничение действует как функция выбранной характеристики:

- Если температура наружного воздуха опускается, то температура обратной воды сначала будет ограничена постоянным значением
- Если температура наружного воздуха продолжает падать, то она достигнет заданной точки начала сдвига. От этой точки предельное значение повышается по мере падения температуры наружного воздуха. Наклон данной части характеристики можно отрегулировать.

Диапазон настроек составляет от 0 до 40. Действительное значение в 10 раз меньше.

Данная функция может быть деактивирована в рабочей строке 226 (рабочая строка = ---).

23.3.3 Максимальное ограничение при нагреве ГВС

В отличие от максимального ограничения в режиме отопления помещений, для максимального ограничения в режиме нагрева ГВС используется постоянное значение. Оно должно быть задано в рабочей строке 229.

Чтобы обеспечить достижение требуемой температуры накопительного бака, специальная максимальная уставка для температуры обратной воды действует в течение периода времени, когда активна функция Legionella. При установке в неактивное состояние (рабочая строка 232 = ---), ограничение температуры обратки будет отсутствовать в течение периода времени, когда функция Legionella активна.

При типах установок № 4, 5 и 6 в случае нагрева ГВС не действует никакого максимального ограничения, так как датчик отсутствует. Если и контуру отопления, и контуру ГВС требуется тепло, **при этом** максимальное ограничение температуры обратки действует на оба контура, то будет использовано более высокое из двух предельных значений.

23.4 Максимальное ограничение перепада температур обратки (DRT)

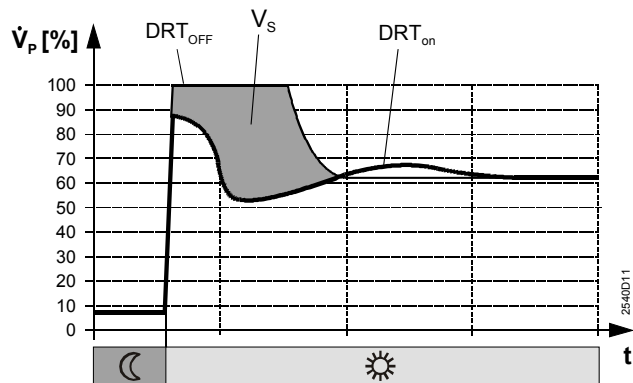
При типах установок № 1 – 4, 6 и 7 перепад температур обратки (разница между температурой обратной воды в первичном и во вторичном контурах) может быть ограничен максимальным значением при условии, что во вторичном контуре обратной воды контура отопления установлен необходимый датчик B71.

Если перепад двух температур обратной воды превышает заданное максимальное предельное значение, то 2-ходовой клапан Y1 в первичном контуре будет отрегулирован с помощью дросселя.

Ограничение перепада температур обратки

- предотвращает холостой нагрев в результате чрезмерного охлаждения (не осуществляется ненужный возврат тепла)
- оптимизирует объемный расход
- является динамическим ограничением температуры обратки
- снижает пики нагрузок
- обеспечивает предельно низкую температуру обратной воды

Пример действия максимального ограничения перепада температур обратной воды:



DRT_{ON} Управление при активном ограничении перепада температур обратки

DRT_{OFF} Управление без ограничения перепада температур обратки

T	Время
\dot{V}_P	Объемный расход в первичном контуре
V_S	Сохраненный объем

Максимальное ограничение может быть деактивировано в рабочей строке 231. Перепад температур обратки имеет приоритет над минимальным ограничением температуры подачи контура отопления. В течение периодов нагрева ГВС максимальное ограничение перепада температур обратки деактивировано во всех типах установок.

23.5 Время интегрирования функций ограничения

При максимальном ограничении температуры обратной воды и максимальном ограничении перепада температур обратной воды время интегрирования определяет, насколько быстро должна быть понижена уставка температуры подачи.

- короткие промежутки времени интегрирования приводят к более быстрому понижению
- длительные промежутки времени интегрирования ведут к более медленному понижению

При данной настройке (в рабочей строке 230), действие функции ограничения может быть согласовано с типом установки.

23.6 Повышение пониженной уставки температуры помещения

Пониженная уставка температуры помещения может быть увеличена при падении температуры наружного воздуха. Это обеспечивает следующее:

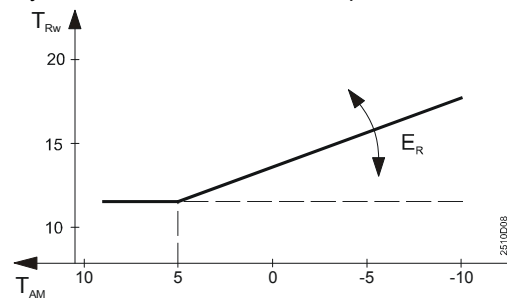
- при низких значениях температуры наружного воздуха требуемое изменение с пониженной уставки на номинальную не станет слишком значительным
- на этапе нагрева не возникнет никакой пиковой нагрузки

Пониженная уставка температуры помещения увеличивается только в том случае, если температура наружного воздуха будет ниже 5 °C. Это не требуется при более высоких значениях температуры наружного воздуха. Действие (показатель управления) при температуре ниже 5 °C может быть отрегулировано (рабочая строка 236). Должна быть введена величина повышения уставки на величину падения температуры наружного воздуха в градусах (°C). Диапазон настроек составляет от 0 до 10, но действительное значение в десять раз меньше.

Используемая температура наружного воздуха представляет собой **комбинированную** температуру наружного воздуха.

Настройка должна быть задана в рабочей строке 236.

Функция может быть деактивирована.



E_R	Показатель управления или наклон
T_{AM}	Комбинированная температура наружного воздуха
T_{Rw}	Пониженная уставка температуры помещения

23.7 Принудительная нагрузка

В случае принудительной нагрузки накопительный бак также нагружается, когда уровень ГВС еще не опустился ниже уставки на величину дифференциала переключения.

Это происходит:

- каждый день в начале первой фазы включенного нагрева, если нагрев ГВС выполняется по программе, выбранной в рабочей строке 101, **или**
- каждый день в полночь, когда нагрев ГВС осуществляется всегда

Принудительная нагрузка будет выключена по достижении уставки ГВС. Принудительная нагрузка активна только в типах установок № 2, 3, 6 - 8. Данная функция может быть деактивирована в рабочей строке 237.

23.8 Функция холостого нагрева

23.8.1 Общие сведения

Функция холостого нагрева может быть обеспечена только в типах установок № 4 и 5. Целью является предотвращение охлаждения в первичном контуре теплообменника ГВС. Охлаждение возникает (и приводит к длительному времени ожидания, когда требуется вода ГВС), если в течение более длительных периодов времени,

- для отопления помещений не требуется тепло, а также
- вода ГВС не потребляется

Данная функция может быть обеспечена с датчиком В7 или без него. Она может быть деактивирована при необходимости.

23.8.2 Параметры

Время ожидания можно отрегулировать в диапазоне 3...255 минут, т.е. время между 2 открытиями клапана (приращение на 10 минут, рабочая строка 238).

Постоянные настройки:

- Время открытия: 30 секунд
- Ход: 25 %
- Температура в выключенном состоянии (только при наличии датчика В7); данная температура на 5 °С ниже уставки ГВС.

23.8.3 Режим работы

Охлаждение предотвращается путем открытия 2-ходового клапана в первичном контуре с одинаковыми интервалами при использовании постоянных настроек. Эта функция активна только в режиме нагрева ГВС (ГВС в период включенного нагрева).

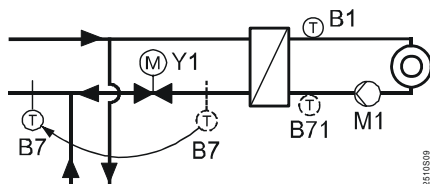
- Критерии включения для функции холостого нагрева:
 - Потребность в тепловой энергии отсутствует (ни для отопления помещений, ни для нагрева ГВС) в течение времени ожидания
 - Тепловые потери не компенсируются
 - Время ожидания с момента окончания последнего открытия клапана
- Критерии выключения для функции холостого нагрева:
 - Без датчика В7: Время открытия истекло
 - С датчиком В7: Температура обратной воды > температура выключения **или** спустя 2 минуты

Выполнение функции будет прервано в следующих случаях:

- Датчик подачи отправляет сигнал
- Существует потребность в тепловой энергии.

23.8.4 Место расположения датчика

Датчик температуры первичной обратки должен быть установлен в общей обратной системе отопления помещений и нагрева ГВС. Это означает, что только 1 датчик необходим для максимального ограничения температуры обратной воды в первичном контуре, а также для функции холостого нагрева.



- B1 Датчик температуры подачи в контуре отопления
- B7 Датчик температуры первичной обратки
- B71 Датчик температуры вторичной обратки
- M1 Циркуляционный насос контура отопления
- Y1 2-ходовой клапан контура отопления

23.9 Блокировка на стороне аппаратного обеспечения

В дополнение к функциям блокировки на стороне программного обеспечения данная функция позволяет произвести блокировку на стороне аппаратного обеспечения. Соответствующий ввод необходимо выполнить в рабочей строке 251. Если блокировка на стороне аппаратного обеспечения была активирована, то на уровень функций блокировки можно получить доступ только в случае, если клеммы B71–M были заранее шунтированы. Блокировку на стороне программного обеспечения см. в подразделе 26.1.6 «Уровни настройки и права доступа».

24 Совместная работа с блоками PPS

24.1 Общие сведения

- Блоки PPS представляют собой цифровые приборы для выполнения соединения с интерфейсом контроллера PPS (двухточечный интерфейс, клеммы A6–MD). В настоящее время доступны следующие блоки PPS:
 - Комнатные устройства QAW50 и QAW70
 - Датчик температуры помещения QAA10
- Контроллер принимает значение температуры помещения, полученное с помощью комнатного устройства. Если оно не учитывается в пределах различных функций управления, то показатель управления помещением должен быть установлен на ноль. Затем будут поддерживаться другие функции комнатных устройств.
- При использовании неразрешенного устройства контроллеры RVD120/140 показывают наличие ошибки. Комнатное устройство переключается в пассивное состояние так, что все введенные параметры становятся недействительными.
- Режим работы нагрева ГВС не зависит от режима работы комнатного устройства, за исключением функции «отпуск» (см. в подразделе 24.3.5 «Ввод периодов отпуска»)
- Короткое замыкание на PPS приводит к появлению сообщения о состоянии неисправности; открытый контур является разрешенным состоянием (устройство отсутствует)

24.2 Совместная работа с комнатным устройством QAW50

24.2.1 Общие сведения



Room unit QAW50, with room sensor, knob for room temperature readjustment, and economy button

Устройство QAW50 может действовать на контроллеры RVD120/140 следующим образом:

- Корректировка режима работы
- Переустановка температуры помещения

Для этой цели устройство QAW50 имеет следующие элементы управления:




- Кнопка режима работы
- Кнопка экономии энергии (также называемая кнопка наличия)


Ручка настройки для переустановки номинальной уставки температуры помещения.

24.2.2 Регулирование режима работы

Режим работы контроллеров RVD120 / RVD140 может корректироваться с устройства QAW50 с помощью кнопки режима работы устройства и кнопки экономии энергии. Чтобы разрешить выполнение корректировки, контроллеры RVD120 / RVD140 должны находиться в автоматическом режиме.

Ниже представлено действие кнопки режима работы устройства QAW50 на контроллеры RVD120 / RVD140:

Режим работы QAW50	Режим работы RVD120/140
	Автоматический режим, возможна временная корректировка с помощью кнопки экономии энергии QAW50
	Кнопка экономии энергии выключена (горит): нормальная температура
	Кнопка экономии энергии включена (не горит): пониженная температура
	Режим ожидания

Если комнатное устройство корректирует режим работы контроллера, мигает кнопка режима работы контроллера .

24.2.3 Переустановка температуры помещения

Ручка настройки устройства QAW50 используется для переустановки номинального значения температуры помещения на величину не более ± 3 °C.

На регулировку уставки температуры помещения, выполняемую на контроллере, устройство QAW50 не влияет. Контроллер формирует уставку на основании выполненной им регулировки температуры помещения плюс переустановка, выполняемая с комнатным устройством.

24.3 Совместная работа с комнатным устройством QAA70

24.3.1 Общие сведения



Комнатное устройство QAW70, с датчиком температуры помещения, реле времени, регулировкой уставки, ручкой настройки для переустановки температуры помещения и кнопкой экономии энергии (называемой также кнопкой наличия).

Устройство QAW70 может действовать на контроллеры RVD120/140 следующим образом:

- Корректировка режима работы
- Корректировка уставки температуры помещения
- Корректировка уставки температуры ГВС
- Переустановка температуры помещения
- Ввод дня недели и времени суток
- Изменение программы нагрева контроллера
- Отображение фактических значений и температуры помещения, как величин, полученных контроллером




Для этой цели устройство QAW70 имеет следующие элементы управления:


- Кнопка режима работы
- Кнопка экономии энергии
- Ручка настройки для переустановки номинальной уставки температуры помещения
- Кнопки выбора строки
- Кнопки для переустановки значений

24.3.2 Корректировка режима работы

Режим работы контроллеров RVD120 / RVD140 может корректироваться с устройства QAW70 с помощью кнопки режима работы устройства и кнопки экономии энергии. Чтобы разрешить выполнение корректировки, контроллеры RVD120 / RVD140 должны находиться в автоматическом режиме.

Ниже представлено действие кнопки режима работы устройства QAW70 на контроллеры RVD120 / RVD140:

Режим работы QAW70	Режим работы RVD120/140
	Автоматический режим, возможна временная корректировка с помощью кнопки экономии энергии QAW70
	Кнопка экономии энергии выключена (символ отображается): номинальная температура Кнопка экономии энергии включена (символ не отображается): пониженная температура
	Режим ожидания


Если комнатное устройство корректирует режим работы контроллера, мигает кнопка режима работы контроллера **Auto** .



24.3.3 Переустановка температуры помещения

Ручка настройки устройства QAW70 используется для переустановки номинального значения температуры помещения на величину не более ± 3 °C. На регулировку уставки температуры помещения, выполняемую на контроллере, устройство QAW70 не влияет.

24.3.4 Действие отдельных рабочих строк устройства QAW70 на контроллеры RVD 120/140

Строка на QAW70	Функция, параметр	Действие на контроллеры RVD120/140, примечание
1	Номинальная уставка температуры помещения	Корректирует регулировку, выполненную на контроллере
2	Пониженная уставка температуры помещения	Корректирует регулировку, выполненную на контроллере
3	Уставка температуры ГВС	Корректирует регулировку нормальной уставки, выполненную на контроллере. Диапазон настроек (рабочая строка 116) остается действующим
4	День недели	Для ввода программы нагрева
5	Период нагрева 1 начало	Изменяет настройки реле времени, выполненные на контроллере
6	Период нагрева 1 конец	
7	Период нагрева 2 начало	
8	Период нагрева 2 конец	
9	Период нагрева 3 начало	
10	Период нагрева 3 конец	
11	Ввод дня недели 1...7	
12	Ввод времени суток	Изменяет значение времени суток на контроллере
13	Температура ГВС	Отображает тип установки № 1: ---
14	---	Нет функции

15	Температура подачи	Значение температуры общей подачи, полученное датчиком B1
16	Период отпуска (количество не рабочих дней)	Контур отопления переходит в режим защиты  . Нагрев ГВС выключается
17	Восстановление стандартных значений	Применяется стандартный ввод устройства QAW70

* Данный уровень достигается путем одновременного нажатия кнопок  и  в течение 3 секунд.

- Если время суток или программа нагрева изменяются на комнатном устройстве, то изменение также будет принято контроллером
- Если время суток или программа нагрева изменяются на контроллере, то изменение также будет принято комнатным устройством.

Подробную информацию см. в инструкции по установке устройства QAW70 (G1637).

24.3.5 Ввод периодов отпуска



С помощью комнатного устройства QAW70 контроллер может быть переключен в режим «отпуск». Необходимо ввести продолжительность периода отпуска в днях. На ЖК-дисплее комнатного устройства ввод отображается следующим образом:

- Последний день недели периода отпуска отображается слева (1 = понедельник, 2 = вторник и т.д.)
- Количество дней в периоде отпуска отображается справа

Режим «отпуск» запускается на следующий день после того, когда был выполнен ввод.

В режиме «отпуск» контроллер реагирует следующим образом:

- Контур отопления переключается в режим защиты (нагрев - на температуру защиты от замерзания - при возникновении риска замерзания)
- Нагрев ГВС выключается (поддерживается нагрев до температуры защиты от замерзания при возникновении риска замерзания)
- Функция «отпуск» получает приоритет над режимом работы комнатного устройства

В течение периода отпуска кнопки режима работы для отопления помещений  и нагрева ГВС  мигают при частоте в 2 Гц при условии, что функция была активирована заранее.

24.3.6 Свободно программируемый ввод

Для ряда функций дистанционного управления, а также других дополнительных функций, комнатное устройство QAW70 характеризуется свободно программируемым вводом. Существуют следующие варианты подключения

- Аналоговый датчик температуры помещения QAW44 (чувствительный элемент NTC)
- Внешний контакт по телефонным каналам
- Контакт при общем отказе или переключении окна

Конфигурация данного ввода выполняется в рабочих строках 55 и 56 комнатного устройства.

Действия внешних устройств

Если внешний датчик температуры помещения QAW44 подключается к устройству QAW70, то последнее формирует среднее значение двух измерений температуры QAW с учетом влияний (QAW70 рабочая строка 57), которое затем передается контроллеру для выполнения функций, зависящих от температуры помещения.

- Если используется внешний управляющий (телефонный) контакт, контроллер ведет себя как будто бы был введен отпуск.

24.4 Датчик температуры помещения QAA10

Цифровой датчик температуры помещения QAA10 может быть использован вместо комнатного устройства.

Датчик QAA10 получает значение температуры помещения с помощью чувствительного элемента NTC. Диапазон его применения составляет от 0 до 32 °C.

25 Работа в ручном режиме

В период ввода в действие или в случае неисправности ручной режим позволяет управлять отопительной установкой вручную.

С помощью двух кнопок настройки 2-ходовой клапан Y1 в первичном контуре обратной воды может быть помещен в любое положение. Работает насос контура отопления, насос(ы) ГВС, а также, насос коллектора. Электронагреватель отпущен, клапан подпитки остается закрытым.

На дисплее контроллера отображается температура подачи (датчик B1).

При типах установок № 4 - 6 дисплей переключается на отображение температуры подачи ГВС (датчик B3 / B71), если контур отопления выключен (рабочая строка 52), но действие кнопок настройки по-прежнему распространяется на 2-ходовой клапан Y1.

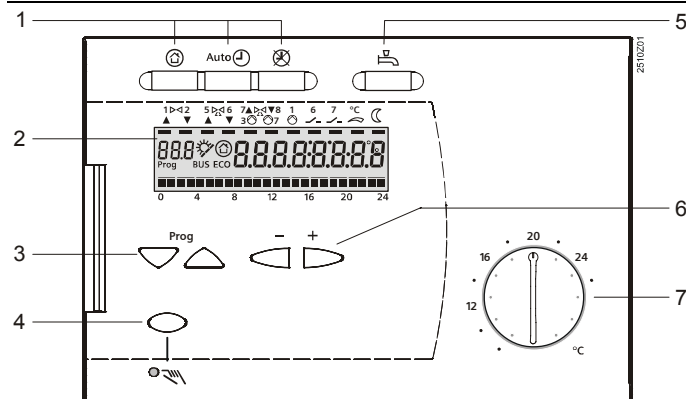
В ручном режиме функции управления не оказывают воздействия на выходы реле.

26 Обслуживание

26.1 Управление

26.1.1 Общие сведения

Operating elements

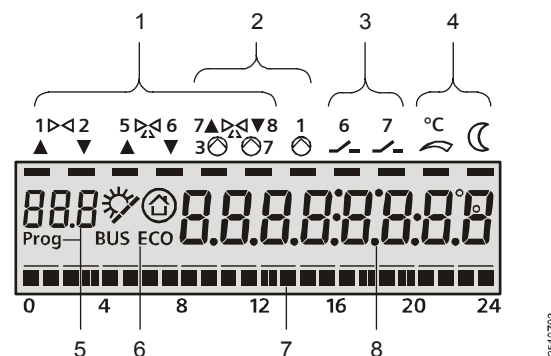


Вид спереди контроллера RVD140

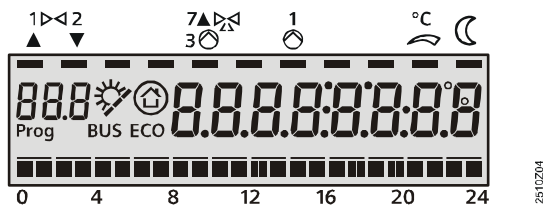
- 1 Кнопки режима работы
- 2 Дисплей (LCD)
- 3 Кнопки выбора рабочих строк
- 4 Кнопка включения/выключения для работы в ручном режиме
- 5 Кнопка включения/выключения нагрева ГВС
- 6 Кнопки настройки для переустановки значений
- 7 Ручка настройки уставки температуры помещения

Дисплей

RVD140



- 1 Индикация импульсов позиционирования, поступающих к регулирующим устройствам Y1, Y5 и Y7
Пример: Загорается полоса под номером 5 is lit = привод Y5 получает импульс ОТКРЫТЬ
- 2 Индикация функций насосов M1, M3 и M7
Пример: загорается полоса под номером 1 = насос M1 работает
- 3 Индикация фактического состояния многофункциональных реле
- 4 Индикация текущего уровня температуры (номинальная температура ☀️ или пониженная температура ❄️)
Пример: Загорается полоса под ❄️ = пониженная температура
- 5 Отображение текущего номера рабочей строки
- 6 Отображение ☀️ означает режим нагрева ГВС от солнца активный / ❄️ режим защиты активный / шина данных активна / ECO функция активна
- 7 Отображение текущей программы нагрева
- 8 Отображение температуры, времени, даты и т.д.



Инструкции по эксплуатации

Инструкция по эксплуатации вложена на тыльной стороне передней крышки. Она предназначена для вахтовых дежурных и конечных пользователей. Инструкция также содержит советы по экономии энергии и отслеживанию неисправностей.

26.1.2 Аналоговые элементы управления

Кнопки и дисплеи для выбора режима работы

Имеются следующие кнопки режима работы:

- 3 кнопки для выбора режима работы контура отопления
- 1 кнопка для нагрева ГВС

Необходимый режим работы активируется путем нажатия соответствующей кнопки. Каждая из кнопок имеет светодиод. Индикация текущего активного режима работы осуществляется с помощью соответствующего светодиода LED (он загорается).

Ручка настройки для регулировки температуры помещения

Ручка настройки используется для выполнения регулировки номинальной уставки температуры помещения в ручном режиме. На ее шкале температура помещения дана в градусах (°C). Поворот ручки вызывает параллельное смещение кривой отопления.

Кнопки и дисплей для работы в ручном режиме

Ручной режим активируется путем нажатия кнопки. Индикация осуществляется с помощью светодиода. В это время светодиоды в кнопках режимов работы гаснут. Ручной режим отключается путем повторного нажатия той же самой кнопки или нажатием любой из кнопок режимов работы.

26.1.3 Цифровые элементы управления

Принцип рабочей строки



Ввод или переустановка всех параметров настройки, активация выбираемых функций, а также считывание фактических значений и состояний выполняются согласно принципу рабочей строки. Рабочая строка с номером присваивается каждому параметру, каждому фактическому значению и каждой функции, которые можно выбрать. Одна пара кнопок используется для выбора рабочей строки и одна – для переустановки дисплея.



Кнопки

Значения настроек выбираются и переустанавливаются следующим образом:

Кнопки	Действие	Результат
Кнопки выбора строки	Нажать	Выбирается следующая рабочая строка ниже
	Нажать	Выбирается следующая рабочая строка выше
Кнопки настроек	Нажать	Уменьшается отображаемое значение
	Нажать	Увеличивается отображаемое значение

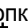



Заданное значение принимается

- при выборе следующей рабочей строки, т.е. путем нажатия кнопки выбора строки  или , или
- путем нажатия кнопки режима работы

В случае если необходимо ввести --.- или --:-- , кнопку настройки  или  нужно нажимать до тех пор, пока на дисплее не появится необходимое изображение. Затем на дисплее будет постоянно отображаться --.- или --:-- .



Функция пропуска блока

Рабочие строки сгруппированы в блоки. Чтобы максимально быстро выбрать отдельную рабочую строку в блоке, можно пропустить другие строки. Это делается с помощью комбинаций 2 кнопок:

Действие	Результат
Удерживайте кнопку  нажатой и нажмите кнопку 	Выбирается следующий блок выше
Удерживайте кнопку  нажатой и нажмите кнопку 	Выбирается следующий блок ниже

26.1.4 Контроллер в «нерабочем состоянии»

Контроллер переходит в «нерабочее состояние», если в течение последних 8 минут ни одна из кнопок не была нажата, или одна из кнопок режима работы была нажата ранее.

В «нерабочем состоянии» время суток и все фактические значения можно просмотреть путем нажатия кнопок настроек  и . Коды фактических значений идентичны кодам в рабочей строке 141. Все активные ограничения обозначаются символом Γ или J в зависимости от приоритета. Их можно восстановить в рабочей строке 143.

При повторном включении после сбоя питания на дисплее всегда отображается время суток. Затем на дисплее снова появляется последнее выбранное изображение.

26.1.5 Концепция безопасности

Концепция безопасности предлагает 3 варианта защиты контроллера от умышленного нарушения настройки:

- Функции или настройка функционального блока «Функции блокировки» блокируются на стороне программного обеспечения. Эти функции блокировки можно корректировать (подробности см. в следующем подразделе)
- Блокировка на стороне аппаратного обеспечения может отменить корректировку блокировки на стороне программного обеспечения (подробности см. в разделе 23.9 «Блокировка на стороне аппаратного обеспечения »)
- Фиксирующие винты на передней стороне контроллера имеют потайную головку. Отверстия защищены уплотнением, которое будет разрушено при удалении.

26.1.6 Уровни настройки и права доступа

Рабочие строки предназначаются различным уровням. Ниже представлена таблица назначения и доступа:

Уровень	Рабочие строки	Доступ
Конечный пользователь	1 - 50	Нажмите кнопку ▼ или ▲, затем выберите рабочие строки
Инженер-теплотехник	51 - 222	Нажимайте кнопки ▼ и ▲ в течение 3 секунд, затем выберите рабочие строки
Код функций блокировки	226 - 251	<ol style="list-style-type: none"> Нажимайте кнопки ▼ и ▲ вместе в течение 6 секунд. На дисплее отображается Cod 00000. Код состоит из 5 кнопок: ▼ ▲ ⬆ ⬇ ⬆ должны быть нажаты в таком порядке. Выберите рабочие строки. <p>Информацию о коде OEM-версий можно получить в отделах продаж компании Siemens</p>

При переходе на следующий уровень ниже все настройки верхних уровней остаются активными.

26.2 Ввод в действие

26.2.1 Инструкция по установке

Контроллеры RVD120 / RVD140 поставляются вместе с инструкцией по установке, в которой дано подробное описание процедуры установки, электромонтажа и ввода в действие с функциональной проверкой и всеми настройками. Инструкция предназначена для специалистов, прошедших обучение. На каждой рабочей строке предусмотрено свободное место, куда можно ввести набор значений. После использования инструкцию по установке запрещено выбрасывать; ее необходимо хранить в безопасном месте рядом с документацией к установке!

26.2.2 Рабочие строки

Рабочая строка "Тип установки"

- При вводе установки в действие наиболее важной задачей является ввод требуемого типа установки. При вводе типа установки будут активированы все соответствующие функции и настройки
- Требуются следующие дополнительные конфигурации:
 - Отопление помещений: наличие или отсутствие
 - При типах установок № 4, 6 и 7: использование универсального датчика B71
 - При типах установок № 4 и 5: наличие реле расхода
 - При типах установок № 6 и 7: контур обратки от циркуляционного насоса

Настройка других рабочих строк

При поставке все рабочие строки содержат подтвержденные и практически целесообразные величины. При необходимости в инструкции по установке можно найти информацию о кодировании, ориентировочные значения, пояснения и т.п.

Рабочие строки для проведения функциональных проверок

Блок «Проверка и отображение» содержит 3 рабочие строки, которые специально предназначены для функциональной проверки:

- В рабочей строке 141 можно вызвать все фактические значения датчиков
- В рабочей строке 142 все выходные реле могут переключаться, одно за другим
- В рабочих строках 49 и 149 для всех параметров могут быть восстановлены заводские установки

Если на дисплее отображается **Er**, то код ошибки в рабочей строке 50 можно использовать для точного указания неисправности.

26.3 Монтаж

26.3.1 Место монтажа

Для монтажа подходят такие места, как компактные станции, панели управления, пульта управления или тепловой узел. Не допускается монтаж в сырых или влажных помещениях.

Когда место для монтажа выбрано, контроллеры RVD120 / RVD140 могут быть установлены следующим образом:

- Внутри панели управления, на внутренней стенке или монтажной DIN-рейке
- На лицевой стороне панели
- В передней части панели управления
- В передней наклонной части пульта управления

Все клеммы сверхнизкого напряжения (датчики и комнатные устройства) находятся в верхней части клеммного ряда, а клеммы сетевого напряжения (приводы и насосы) – в нижней части.

26.3.2 Способы монтажа

Контроллеры RVD110 / RVD130 могут монтироваться 3 различными способами:

- Настенный монтаж: корзина крепится к плоской стене с помощью 3 фиксирующих винтов
- Монтаж на DIN-рейку: корзина крепится к рейке
- Монтаж в отверстие в панели: корзина помещается в вырез в панели размером 138 × 92 мм; максимальная толщина передней панели может составлять 3 мм.

26.3.3 Установка

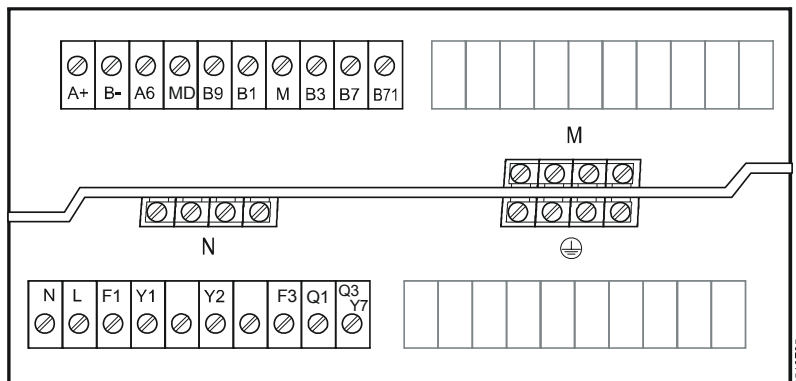
Общие примечания

- Должны быть соблюдены локальные требования для электроустановок
- Установку могут производить только профессиональные рабочие
- Должна быть выбрана такая длина кабелей, которая позволяет легко открывать переднюю часть панели управления
- Натяжения кабеля не допускается
- Кабельные сальники должны быть сделаны из пластика
- Кабели измерительных контуров находятся под сверхнизким напряжением
- Кабели от контроллера к приводному клапану и насосу находятся под сетевым напряжением
- Кабели, подключаемые к датчикам, не должны быть проложены параллельно сетевым кабелям (класс безопасности II по EN 60730!)
- Если устройство является дефектным или повреждено немедленно отсоединить его от сети и заменить.

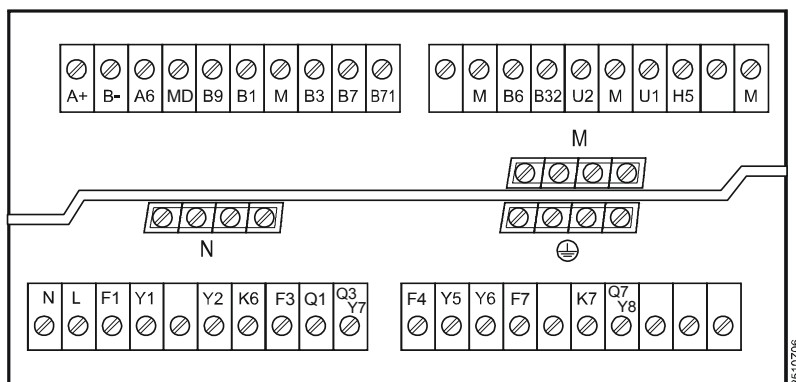
27 Аппаратура

27.1 Клеммные блоки

RVD120



RVD140



Сторона низкого напряжения

- | | | | |
|----|---|-----|----------------------------|
| A+ | Modbus | B7 | Primary return sensor |
| B- | Modbus | B71 | Universal sensor |
| A6 | Комнатное устройство/комнатный датчик (PPS) | B6 | Collector sensor |
| MD | PPS заземления (цифровой) | B32 | storage tank sensor 2 |
| B9 | Наружный датчик | U2 | Primary pressure sensors |
| B1 | Датчик подачи | U1 | Secondary pressure sensors |
| M | Датчики заземления (аналоговые) | H5 | Flow switch |
| B3 | Датчик ГВС / датчик накопительного бака 1 | | |

База обеих типов контроллеров содержит 4 вспомогательных клеммы M

Сторона сетевого напряжения

- | | | | |
|----|---|-------|---------------------------------|
| N | Нейтральный провод 230 В переменного тока | Q3/Y7 | Насос включен или клапан ОТКРЫТ |
| L | Провод под напряжением 230 В переменного тока | F4 | Вход для Y5 и Y6 |
| F1 | Вход для Y1 и Y2 | Y5 | Клапан ОТКРЫТ |
| Y1 | Клапан ОТКРЫТ | Y6 | Клапан ЗАКРЫТ |
| Y2 | Клапан ЗАКРЫТ | F7 | Вход для Q7/Y8 |
| K6 | Многофункциональное реле | K7 | Многофункциональное реле |
| F3 | Вход для Q1 и Q3/Y7 | Q7/Y8 | Насос включен или клапан ЗАКРЫТ |
| Q1 | Насос включен | | |

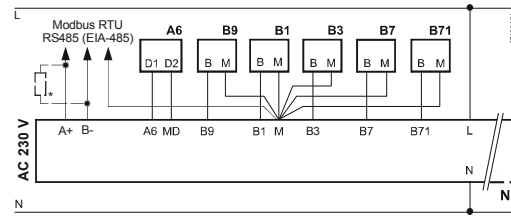
Базы для обеих типов контроллеров содержат дополнительные клеммы N and \oplus (по 4 каждой)

27.2 Реле

Выходные реле для приводов должны переключать не более чем 15 ВА. Более высокие номиналы приведут к сокращению срока службы контактов.

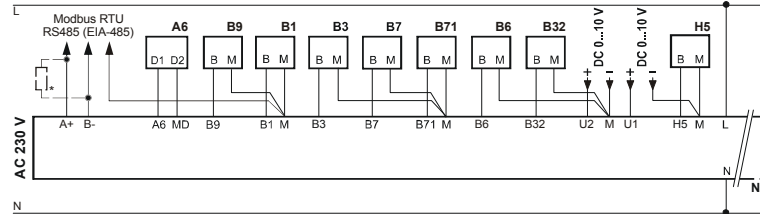
27.3 Схемы подключения

Сторона низкого напряжения



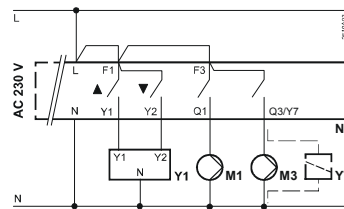
RVD120

* Оконечное сопротивление 150 Ω (0.5 Ватт) для первого или последнего прибора на шине.
Более детально см. спецификацию Modbus



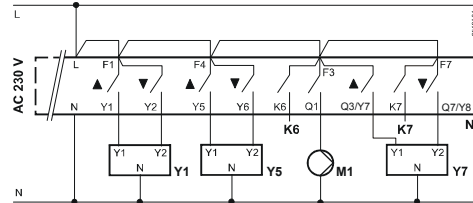
RVD140

Сторона сетевого напряжения



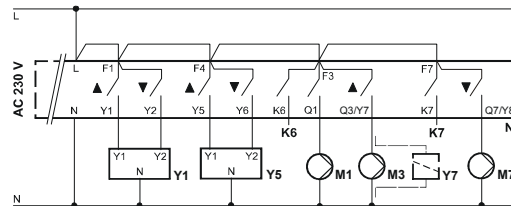
RVD120 (типы установок № 1, 2 и 3)

1 привод и 2 насоса, или 1 привод, 1 насос и 1 клапан переключения



RVD140 (тип установки № 5)

3 привода and 1 насос



RVD140 (типы установок № 1, 2, 3, 4, 6, 7 и 8)

2 привода and 3 насоса, или 2 насоса и and 1 клапан переключения

A6	Комнатное устройство /комнатный датчик
B1	Датчик подачи
B3	Датчик ГВС/ датчик накопительного бака 1
B32	Датчик накопительного бака 2
B6	Датчик коллектора
B7	Датчик первичной обратки
B71	Универсальный датчик
B9	Наружный датчик
H5	Реле расхода
K6 and K7	Многофункциональные выходы для функции подпитки / электронагреватель / насос коллектора
M1	Насос контура отопления
M3	Подающий насос ГВС
M7	Циркуляционный насос
Modbus RTU	Шина данных
N1	Контроллер RVD120
N2	Контроллер RVD140
U1	Датчик давления во вторичном контуре
U2	Датчик давления первичного контура
Y1	Привод 2-ходового клапана в первичной обратке
Y5	Привод 2-ходового клапана / смесительный клапан
Y7	Привод клапана переключения /смесительного клапана

28 Механическая конструкция

28.1 Базовая конструкция

Контроллеры RVD120/140 состоят из внутреннего блока, который включает в себя электронику, питание, реле и все элементы управления (на лицевой панели прибора) и корзины для подключения проводов.

Контроллер RVD120 содержит 4 реле, контроллер RVD140 - 9 реле.

Элементы управления расположены за крышкой. На тыльной стороне крышки имеется паз, в который можно вложить инструкцию по эксплуатации. При закрытой крышке видны только ЖК-дисплей и светодиод для ручного режима работы. Ручка настройки уставок находится рядом с крышкой. The operating elements are located behind a cover.

Контроллеры RVD120/140 имеют стандартные размеры 144 × 96 mm.

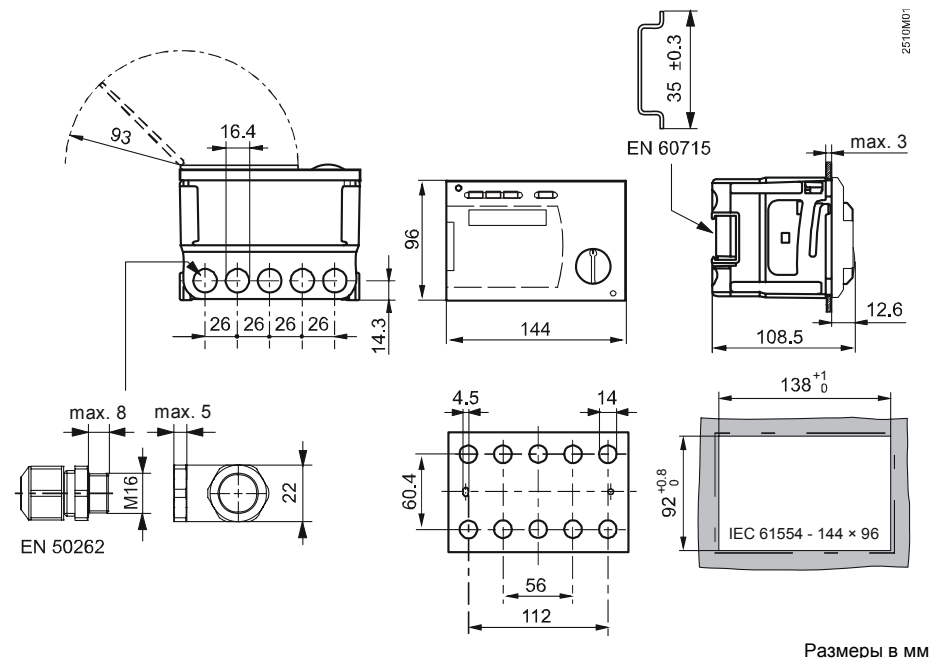
Они могут крепиться 3 различными способами:

- На стену
- На монтажную рейку
- В отверстие в панели (максимальная толщина передней панели может составлять 3 мм)

Корзина всегда монтируется и подключается первой. Чтобы всегда обеспечивался правильный монтаж контроллера, корзина и корпус внутреннего блока контроллера имеют отметку «TOP» («ВЕРХ»). В нижней и верхней части корзины имеется по 5 пробитых отверстий для кабельных вводов. Еще 10 находятся в основании.

Внутренний блок контроллера помещается в корзину. Внутренний блок снабжен 2 винтами, каждый из которых имеет установочный рычажок. Когда винты затянуты, их установочные рычажки захватываются в корзине. При дальнейшей затяжке винтов (поочередно) внутренний блок контроллера затягивается в корпус, тем самым прочно закрепляясь в нем. Одновременно с этим внутри корзины устанавливаются электрические контакты. Flash panel mounting (the front panel may have a maximum thickness of 3 mm)

28.2 Размеры



29 Технические данные

Технические данные см. в описании N2510.